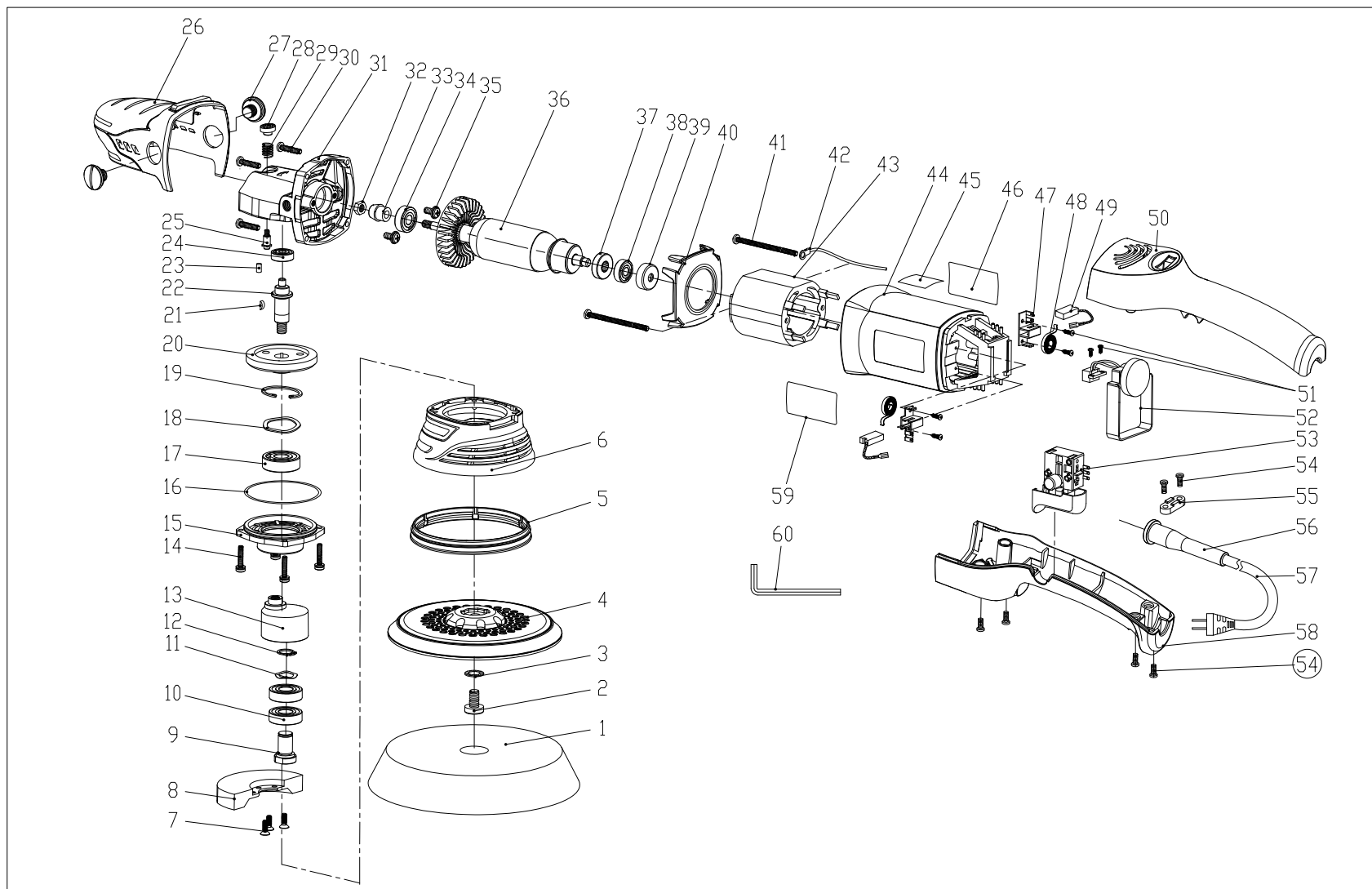


Конфиденциально

14/26

При отсутствии оригинального артикула для заказа, он образуется из номера (NO) и названия модели оборудования, например: *1_RP20LHR21



При отсутствии оригинального артикула для заказа, он образуется из номера (NO) и названия модели оборудования, например: *1_RP20LH19

NO	Артикул	Description	Описание	Кол-во, шт.
2	54.10.0316	Screw M8x16	Винт M8x16	1
3	1.26.0202	Wave Washer 8	Шайба волнистая 8	1
4	3.28.00762	Backing Plate	Основа полировальная 150 мм	1
4	3.26.10040	Backing Plate	Основа полировальная 125 мм	1
5	53.58.0006	Rubber Ring	Кольцо резиновое для основы 150 мм	1
5	53.58.0005	Rubber Ring	Кольцо резиновое для основы 125 мм	1
6	53.06.0013	Guard	Кожух защитный	1
7	54.10.0205	Screw M4x12	Винт M4x12	3
8	54.11.100101	Counterweight	Противовес для хода эксцентрика 15 мм	1
8	54.05.5009	Counterweight	Противовес для хода эксцентрика 21 мм	1
9	54.02.0008	Shaft	Болт прижимной	1
10	54.09.0010	Ball Bearing 6001-2RS	Подшипник шариковый 6001-2RS	2
11	54.10.0553	Wave Spring Washer 12	Шайба пружинная волнистая 12	1
12	54.10.04010	Circlip For Shaft 12	Кольцо стопорное для вала 12	1
13	54.05.0014	Eccentric Block	Блок эксцентриковый для хода эксцентрика 15 мм	1
13	54.05.0016	Eccentric Block	Блок эксцентриковый для хода эксцентрика 21 мм	1
14	54.10.0016	Screw M4x18	Винт M4x18	4
15	52.02.0037	Gear Case Cover	Крышка редуктора нижняя	1
16	53.52.0005	O-Ring 60x1.1	Кольцо уплотнительное 60x1.1	1
17	54.09.00150	Ball Bearing 6201-2RS	Подшипник шариковый 6201-2RS	1
18	54.04.0104	Wave Spring Washer 32	Шайба пружинная волнистая 32	1
19	54.10.0602	Circlip For Holes 32	Кольцо стопорное для отверстий 32	1
20	54.01.0023	Gear	Шестерня коническая ведомая	1
21	54.08.0001	Key 3x10	Шпонка 3x10	1
22	54.02.0007	Output Shaft	Шпиндель выходной	1
23	53.54.00020	Rubber Pin	Штифт резиновый	1
24	54.09.0045	Ball Bearing 626-2Z	Подшипник шариковый 626-2Z	1
25	54.02.0012	Spindle-Lock Pin	Штифт блокировки шпинделя	1
26	53.04.0018	Case Plastic Cover	Крышка редуктора декоративная	1
27	53.62.0002	Plastic Screw M10x8	Винт пластиковый M10x8	2
28	53.20.0004	Lock Pin Cap	Кнопка штифта	1
29	54.03.0002	Pin Spring	Пружина возвратная	1
30	54.10.0107	Screw ST4.2x20	Винт ST4.2x20	4
31	52.02.0032	Gear Case	Корпус редуктора	1
32	54.10.0301	Nut M6	Гайка M6	1
33	54.01.0024	Pinion	Шестерня коническая ведущая	1

При отсутствии оригинального артикула для заказа, он образуется из номера (NO) и названия модели оборудования, например: *1 RP20LH19

34	54.09.0025	Ball Bearing 608-2RZ	Подшипник шариковый 608-2RZ	1
35	54.10.0106	Screw M5x10	Винт M5x10	2
36	51.01.0042	Armature	Якорь в сборе	1
37	55.05.0001	Magnetic Ring	Кольцо магнитное	1
38	54.09.0039	Ball Bearing 607-2RS	Подшипник шариковый 607-2RS	1
39	53.50.0004	Rubber Bearing Seat 607	Седло подшипника 607	1
40	53.30.0001	Windshield	Экран	1
41	54.10.0126	Screw ST4x75	Винт ST4x75	2
42	55.12.0505	Lead	Проводник	1
43	51.02.0001	Field Coil	Статор	1
44	53.01.0001	Field Coil Case	Отсек для статора	1
45	57.13.04019	Speed Labeling	Наклейка с графиком	1
46	57.13.00248	Data Label	Табличка серийная для RP20LHR15	1
46	57.13.00251	Data Label	Табличка серийная для RP20LHR21	1
47	55.02.0051	Carbon Brush Holder	Держатель щётки	1
48	55.02.0002	Coil Spring	Пружина витая	2
49	55.01.0028	Carbon Brush E3 5x9.5x16	Щётка графитовая E3 5x9.5x16	1
49	55.01.0029	Carbon Brush E3 5x9.5x16	Щётка графитовая E3 5x9.5x16	1
50	53.10.0010	Rear Handle(Upper)	Полукорпус рукоятки верхний	1
51	54.10.0104	Screw ST2.9x8	Винт ST2.9x8	6
52	55.05.0190	Controller Assembly	Контроллер в сборе	1
53	55.07.0007	Switch	Выключатель	1
54	54.10.0105	Screw ST4.2x14	Винт ST4.2x14	6
55	53.26.0001	Cord Clamp	Скоба-фиксатор кабеля питания	1
56	53.56.0010	Cord Jacket	Ввод кабеля	1
57	55.12.0021	Power Supply Cord	Кабель питания	1
58	53.10.0011	Rear Handle(Lower)	Полукорпус рукоятки нижний	1
59	57.13.00590			1
60	1.34.0151	Allen Wrench 6	Ключ торцовый 6	1