



СПИСОК ЗАПАСНЫХ ЧАСТЕЙ

Устройство пневматическое "Третья рука" PL1390H

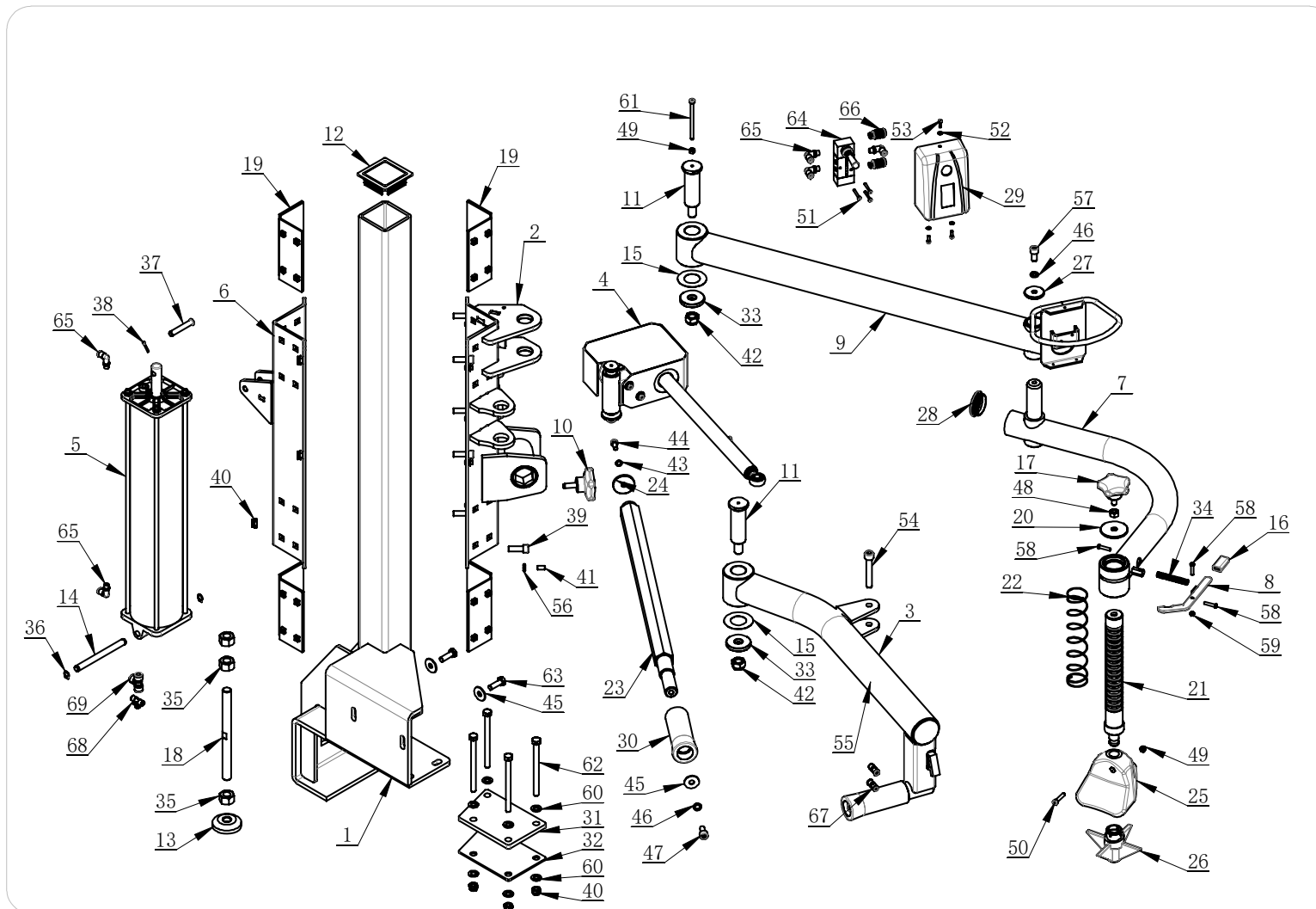
REV. 2026-A01

Конфиденциально

1

4/26

При отсутствии оригинального артикула для заказа, он образуется из номера (NO), части () и названия модели оборудования, например: *1_PL1390H



H-83-1000000



СПИСОК ЗАПАСНЫХ ЧАСТЕЙ

Устройство пневматическое "Третья
рука" PL1390H REV. 2026-A01

Конфиденциально

2

4/26

При отсутствии оригинального артикула для заказа, он образуется из номера (NO), части () и названия модели оборудования, например: *1_PL1390H

NO	ART.	Description	Описание	Кол-во, шт.
1	H-83-1100000	VERTICAL COLUMN	Колонна	1
2	H-83-1200000	FRONT SLIDE PLATE	Пластина скользящая передняя	1
3	H-83-1300000 1	PRESS ARM ASSEMBLY	Консоль прижимного устройства	1
4	H-83-1400000	LOCKING MECHANISM ASSEMBLY	Механизм блокировки	1
5	H-81-2002000	LIFTING CYLINDER ASSEMBLY	Цилиндр подъемный в сборе	1
6	H-80-1220000	BACK SLIDE PLATE	Пластина скользящая задняя	1
7	H-80-1330100A	ROTATION ARM	Рычаг поворотный	1
8	H-80-1330200	SNAP-GAUGE	Скоба измерительная	1
9	H-80-1410000	SUPPORT ARM	Консоль опорная	1
10	H-80-1003000	HAND OF FIVE STARS	Барашек	1
11	H-80-1000001B	VERTICAL SHAFT	Палец прижимной консоли	2
12	H-80-1000002	COVER	Крышка	1
13	H-80-1000005	FOUNDATION PLATE	Упор	1
14	H-80-1000007	CYLINDER SHAFT	Палец цилиндра	1
15	H-80-1000008	ADJUSTING WASHER	Шайба регулировочная	2
16	H-80-1000010	COVER	Заглушка	1
17	H-80-1000013	THE STAR HANDLE M10-20	Барашек M10-20	1
18	H-80-1000014	BOLT	Болт	1
19	H-80-1200001	GUIDE BOARD	Пластина направляющая	8
20	H-80-1330002	WASHER	Шайба	1
21	H-80-1330003	PRESSURE SCREW	Шток	1
22	H-80-1330004 1	BUFFER SPRING	Пружина возвратная	1
23	H-80-1500001A	PRESS SHAFT	Вал прижимной	1
24	H-80-1500002	BLOCK WASHER	Шайба	1
25	H-80-1001001	PRESSURE BLOCK	Блок прижимной	1
26	H-80-1001002	PRESSURE CONE	Конус прижимной	1
27	H-10-1000005	WASHER	Шайба	1
28	H-10-1000008	ROUND COVER	Накладка круглая	1
29	H-10-1000020	HANDLE VALVE COVER	Колпак клапана	1
30	H-30-1000003	PRESS ROLLER	Конус нажимной	1
31	H-30-1000007	BOTTOM FLAT PLATE	Пластина крепежная нижняя	1
32	H-30-1000008	PAD PLATE	Прокладка	1
33	C-54-1000009	SHAFT WASHER	Шайба	2
34	C-93-1700006	SPRING	Пружина	1
35	GB41-M18	HEXANGULAR NUT 3	Гайка шестигранная	3
36	GB894.1-12 2	SHAFT ELATIC BIG RETAINING RING A-TYPE	Кольцо стопорное, тип А	2
37	GB882-10×60	PIN SHAFT	Штифт штока	1
38	GB91-3.2×14	SLOTTED PIN	Шплинт	1
39	GB70.1-M10×30	INNER HEXA	Винт с цилиндр. головкой и	6



СПИСОК ЗАПАСНЫХ ЧАСТЕЙ

Устройство пневматическое "Третья
рука" PL1390H *REV. 2026-A01*

Конфиденциально

3

4/26

При отсутствии оригинального артикула для заказа, он образуется из номера (NO), части () и названия модели оборудования, например: *1 PL1390H

		CYLINDRICAL SCREW	6-гранным шлицем	
40	GB889.1-M10	1-TYPE PREVAILING TORQUE TYPE HEXAGON LOCK NUT	Гайка M10 стопорная 6-гранная самоконтрящаяся типа 1	10
41	GB77-M8×16	INNER HEXA FLAT TERMINUS SET SCREW	Винт зажимной с плоской головкой и шестигранным шлицем	6
42	GB889.1-M16	1-TYPE PREVAILING TORQUE TYPE HEXAGON LOCK NUT	Гайка M16 стопорная 6-гранная самоконтрящаяся типа 1	2
43	GB93-8	STANDARD SPRING WASHER	Шайба пружинная стандартная	1
44	GB70.1-M8×16	INNER HEXA CYLINDRICAL SCREW	Винт с цилиндр. головкой и 6-гранным шлицем	1
45	GB96.1-10	LARGE WASHER A GRADE	Шайба большая, тип А	3
46	GB93-10	STANDARD SPRING WASHER	Шайба пружинная стандартная	2
47	GB70.1-M10×20-LH	INNER HEXA CYLINDRICAL SCREW	Винт с цилиндр. головкой и 6-гранным шлицем	1
48	GB41-M10	HEXANGULAR NUT	Гайка шестигранная	2
49	GB41-M6	HEXANGULAR NUT	Гайка шестигранная	2
50	GB70.1-M6×30	INNER HEXA CYLINDRICAL SCREW	Винт с цилиндр. головкой и 6-гранным шлицем	1
51	GB70.1-M4×3	INNER HEXA CYLINDRICAL SCREW	Винт с цилиндр. головкой и 6-гранным шлицем	3
52	GB95-4	FLAT WASHER	Шайба плоская	3
53	GB70.1-M4×12	INNER HEXA CYLINDRICAL SCREW	Винт с цилиндр. головкой и 6-гранным шлицем	3
54	GB70.1-M12×70	INNER HEXA CYLINDRICAL SCREW	Винт с цилиндр. головкой и 6-гранным шлицем	1
55	GB889.1-M12	1-TYPE PREVAILING TORQUE TYPE HEXAGON LOCK NUT	Гайка M12 стопорная 6-гранная самоконтрящаяся типа 1	1
56	GB6172.1-M8	HEXANGULAR THIN NUT	Гайка шестигранная тонкая	6
57	GB70.1-M10×20	INNER HEXA CYLINDRICAL SCREW	Винт с цилиндр. головкой и 6-гранным шлицем	1
58	GB70.2-M5×25	INNER HEXA CYLINDRICAL ROUND HEAD SCREW	Винт с полукруглой головкой и внутр. 6-гранником	3
59	GB889.1-M5	1-TYPE PREVAILING TORQUE TYPE HEXAGON LOCK NUT	Гайка стопорная 6-гранная самоконтрящаяся типа 1	1
60	GB95-10	FLAT WASHER	Шайба плоская	8
61	GB70.1-M6×90	INNER HEXA CYLINDRICAL SCREW	Винт с цилиндрической головкой и 6-гранником	1
62	GB5782-M10×130	HEXANGULAR BOLT	Болт с 6-гранной головкой	4
63	GB5782-M10×30	HEXANGULAR BOLT	Болт с 6-гранной головкой	2
64	4H230-06A	CONTROL VALVE	Клапан управления	1



СПИСОК ЗАПАСНЫХ ЧАСТЕЙ

Устройство пневматическое "Третья рука" PL1390H *REV. 2026-A01*

Конфиденциально

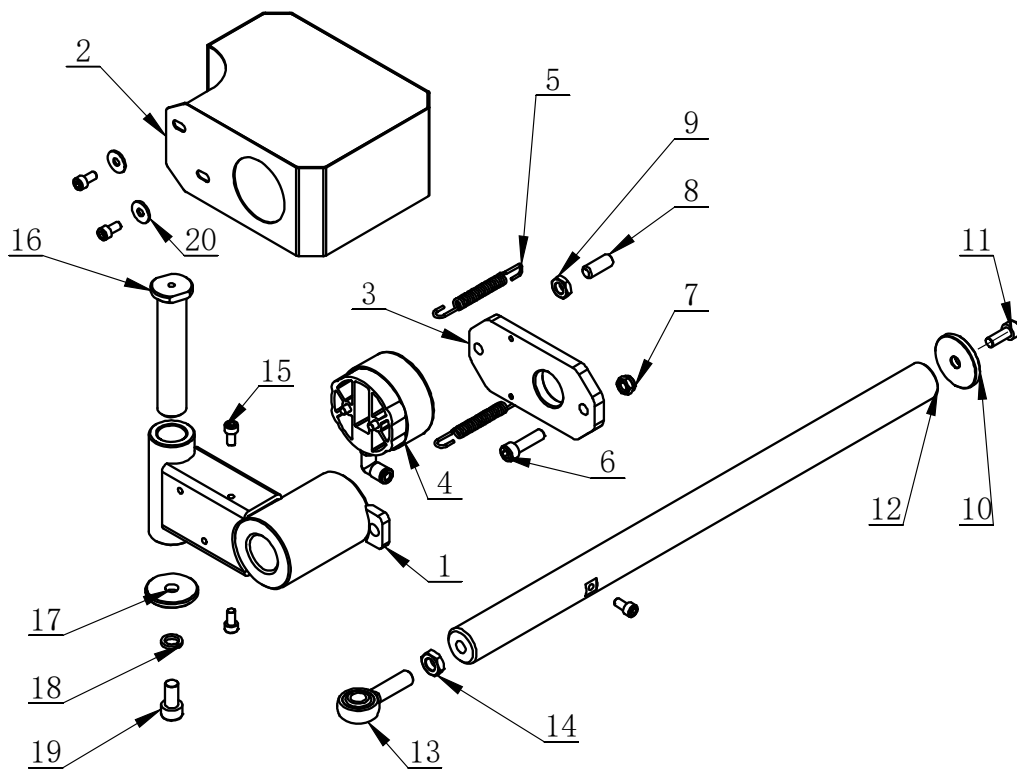
4

4/26

При отсутствии оригинального артикула для заказа, он образуется из номера (NO), части () и названия модели оборудования, например: *1 PL1390H

65	FPL 6-01	MALE ELBOW	Фитинг угловой с внешней резьбой	5
66	FSK 01	PLASTIC PARTICLE SILENCER	Глушитель	2
67	FPG 6-4	DIFFERENT DIA OF UNION STRAIGHT	Соединитель прямой	2
68	FPE 6	UNION TEE	Тройник	1
69	FPT 6-8-8	DIFFERENT DIA OF UNION TEE	Тройник	1

H-83-1400000



NO	ART.	Description	Описание	Кол-во, шт.
1	H-83-1410000	BRACKET WELDING	Держатель	1
2	H-83-1420000	COVER	Крышка	1
3	H-83-1400001	LOCK PLATE	Пластина стопорная	1
4	C-77-1500000	LOCKING CYLINDER ASSY	Цилиндр зажимной в сборе	1
5	C-71-1300004	SPRING	Пружина	2
6	GB70.1-M8×30	INNER HEXA	Винт с цилиндр. головкой и 6-	1



СПИСОК ЗАПАСНЫХ ЧАСТЕЙ

Устройство пневматическое "Третья
рука" PL1390H *REV. 2026-A01*

Конфиденциально

5

4/26

При отсутствии оригинального артикула для заказа, он образуется из номера (NO), части () и названия модели оборудования, например: *1 PL1390H

		CYLINDRICAL SCREW	гранным шлицем	
7	GB889.1-M8	1-TYPE PREVAILING TORQUE TYPE HEXAGON LOCK NUT	Гайка стопорная шестигранная самоконтрящаяся типа 1	1
8	C-71-1000029	INNER HEXA FLAT TERMINUS SET SCREW	Винт зажимной с плоской головкой и 6-гранником	1
9	GB6173-M10×1.0	HEXA THIN NUT	Гайка шестигранная тонкая	1
10	H-80-1500002	BLOCK WASHER	Шайба	1
11	GB70.1-M8×20	INNER HEXA CYLINDRICAL SCREW	Винт с цилиндр. головкой и 6-гранником	1
12	H-81-2004008A	SHAFT LEVER	Рычаг тяговый	1
13	H-81-2004010	BEARING JOINTS	Узел подшипниковый	1
14	GB6172.1-M12	HEXANGULAR THIN NUT	Гайка шестигранная тонкая	1
15	GB70.1-M6X12	INNER HEXA CYLINDRICAL SCREW	Винт с цилиндр. головкой и 6-гранником	5
16	H-81-2004002	SHAFT LEVER	Палец	1
17	H-10-1000005	WASHER	Шайба	1
18	GB93-10	STANDARD SPRING WASHER	Шайба пружинная стандартная	1
19	GB70.1-M10×20	INNER HEXA CYLINDRICAL SCREW	Винт с цилиндр. головкой и шестигранником	1
20	GB96.1-6	LARGE WASHER A GRADE	Шайба большая типа А	2



СПИСОК ЗАПАСНЫХ ЧАСТЕЙ

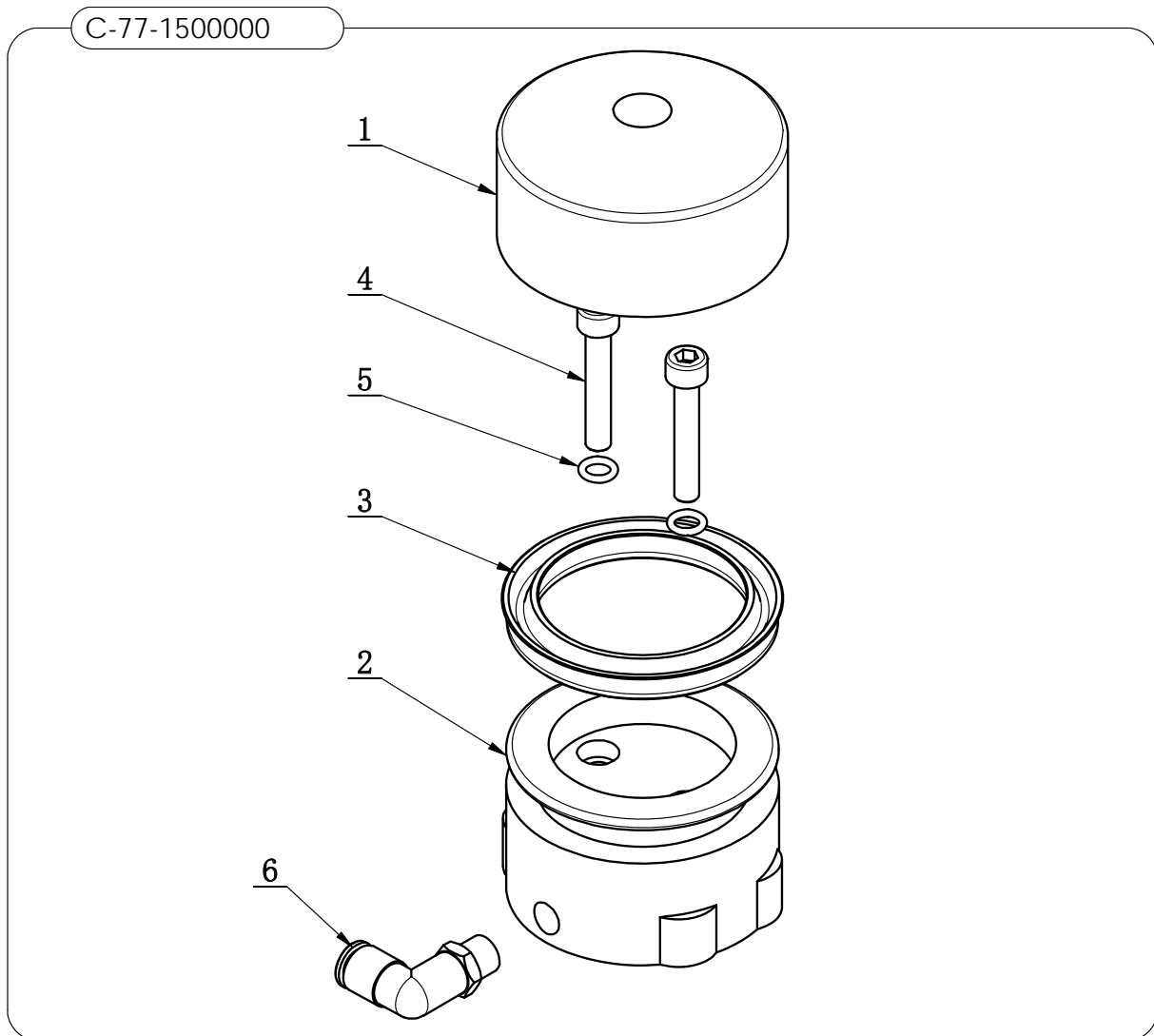
Устройство пневматическое "Третья рука" PL1390H *REV. 2026-A01*

Конфиденциально

6

4/26

При отсутствии оригинального артикула для заказа, он образуется из номера (NO), части () и названия модели оборудования, например: *1_PL1390H



NO	ART.	Description	Описание	Кол-во, шт.
1	C-71-1320001	LOCK TURNTABLE CYLINDER HEAD	Головка цилиндра	1
2	C-71-1320002	LOCK CYLINDER BODY	Цилиндр	1
3	C-71-1320003	Y-RING	Манжета с Y-обр. профилем	1
4	GB70.1-M6×35	INNER HEXA CYLINDRICAL SCREW	Винт с цилиндр. головкой и 6-гранным шлицем	2
5	GB3452.1-6×1.8-G	HYDRAULIC-PNEUMATIC RUBBER O-RING G TYPE	Кольцо уплотнительное, тип G	2
6	FPL 6-01	MALE ELBOW	Фитинг угловой с внешней резьбой	1



СПИСОК ЗАПАСНЫХ ЧАСТЕЙ

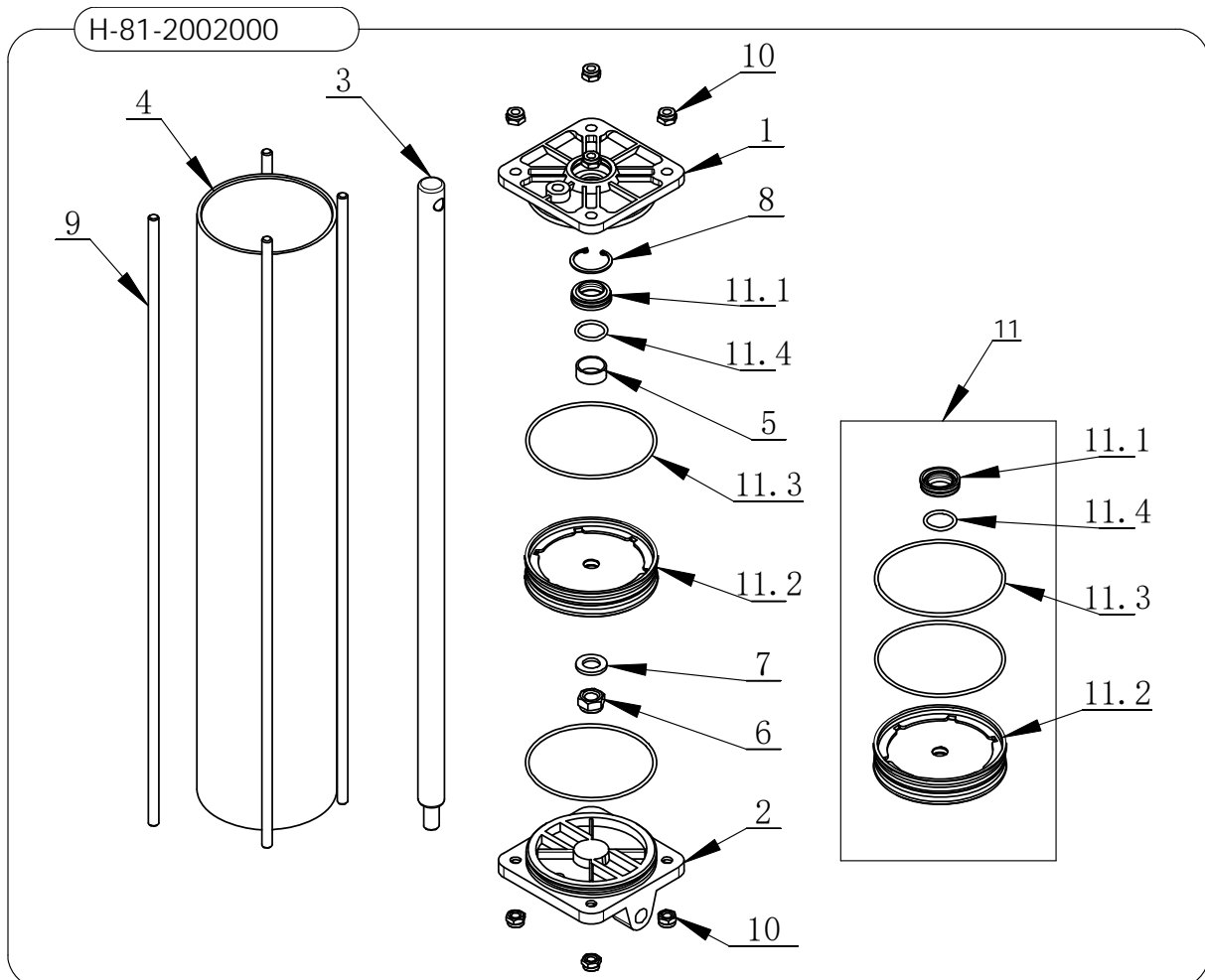
Устройство пневматическое "Третья рука" PL1390H *REV. 2026-A01*

Конфиденциально

7

4/26

При отсутствии оригинального артикула для заказа, он образуется из номера (NO), части () и названия модели оборудования, например: *1_PL1390H





СПИСОК ЗАПАСНЫХ ЧАСТЕЙ

Устройство пневматическое "Третья
рука" PL1390H *REV. 2026-A01*

Конфиденциально

8

4/26

При отсутствии оригинального артикула для заказа, он образуется из номера (NO), части () и названия модели оборудования, например: *1_PL1390H

NO	ART.	Description	Описание	Кол-во, шт.
1	H-10-1500002	CYLINDER FRONT COVER	Крышка цилиндра верхняя	1
2	H-10-1500005	CYLINDER BEAR COVER	Крышка цилиндра нижняя	1
3	H-81-2002002	PISTON ROD	Шток поршня	1
4	H-81-2002001	CYLINDER	Цилиндр	1
5	JH1 2020	BEARING-SLIDE	Подшипник скольжения	1
6	GB889.1-M12	1-TYPE PREVAILING TORQUE TYPE HEXAGON LOCK NUT	Гайка М12 стопорная 6- гранная самоконтр, тип 1	1
7	GB95-12	FLAT WASHER	Шайба плоская	1
8	GB893.1-30	ELASTIC RETAINING RING A-TYPE	Кольцо стопорное, тип А	1
9	H-81-2002003	BOLT	Болт	4
10	GB889. 1-M8	1-TYPE PREVAILING TORQUE TYPE HEXAGON LOCK NUT	Гайка стопорная шестигранная самоконтрящаяся типа 1	8
11	H-10-1590000	CYLINDER SEALING PARTS ASSEMBLY	Набор уплотнительных колец и поршня	1
11.1	CT-Y-0160007	SEAL-ROD,CYLNDR	Манжета Y-образная	1
11.2	H-10-1500001	PISTON	Поршень	1
11.3	GB3452.1-95×2.65-G	HYDRAULIC-PNEUMATIC RUBBER O-RING G TYPE	Кольцо уплотнительное резиновое, тип G	2
11.4	GB3452.1-20×2.65-G	HYDRAULIC-PNEUMATIC RUBBER O-RING G TYPE	Кольцо уплотнительное резиновое, тип G	1