



СПИСОК ЗАПАСНЫХ ЧАСТЕЙ

Балансировочный станок СВ1448
(с января 2024 г)

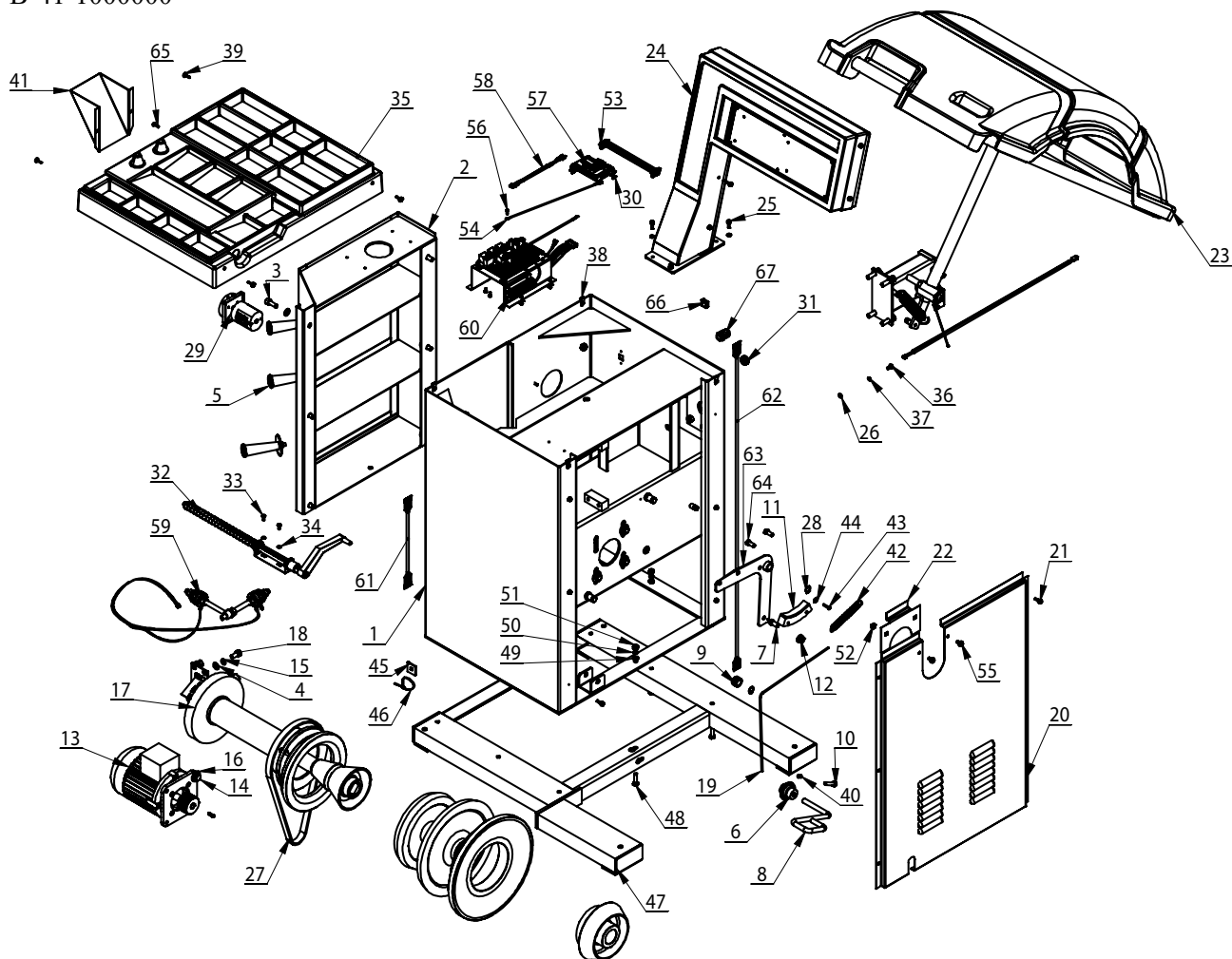
Конфиденциально

1

1/24

При отсутствии оригинального артикула для заказа, он образуется из номера (NO), части () и названия модели оборудования, например: *1A_СВ1448

В-41-1000000



Новые артикулы по сравнению с предыдущей версией детализовки



СПИСОК ЗАПАСНЫХ ЧАСТЕЙ

Балансировочный станок СВ1448
(с января 2024 г)

Конфиденциально

2

1/24

При отсутствии оригинального артикула для заказа, он образуется из номера (NO), части () и названия модели оборудования, например: *1А СВ1448

NO	ART.	Description	Описание	Кол-во, шт.
1	B-61-1100000	BODY	Корпус	1
2	B-61-1200000	TOOL BRACKET WELDING	Боковая панель	1
3	GB70.1-M10x25	INNER HEXA CYLINDRICAL SCREW	Винт с цилиндрической головкой и внутренним шестигранным шлицем	6
4	GB95-10	FLAT WASHER	Шайба плоская	12
5	TB-S-0100009	CONE HANG HANDLE	Держатель конуса	3
6	B-61-1000007	ROPE GUIDING WHEEL	Ролик направляющий	1
7	B-61-1000006	BOLT	Болт	1
8	B-61-1000008	PEDAL	Педадь	1
9	B-61-1000009	ROLLING ROPE WHEEL	Шкив	1
10	B-61-1000012	BOLT M8X35	Болт M8X35	1
11	B-40-1002000	CIRCULAR BLOCK	Блок дугообразный	1
12	GB6187.1-M10	METAL HEXAGON LOCK NUT	Гайка стопорная шестигранная металлическая	1
13	TB-E-9055380	MOTOR	Мотор	1
14	GB5783-M10x25	HEXANGULAR BOLT	Болт с шестигранной головкой	4
15	GB93-10	STANDARD SPRING WASHER	Шайба пружинная стандартная	14
16	GB96.1-10	LARGE WASHER A GRADE	Шайба большая типа А	4
17	TB-P-0200000K	BALANCING SHAFT ASSEMBLY PART	Вал балансировочный в сборе	1
18	GB70.1-M10*20	INNER HEXA CYLINDRICAL SCREW	Винт с цилиндрической головкой и внутренним шестигранным шлицем	4
19	B-61-1000010	STEEL WIRE	Трос стальной	1
20	B-61-1000002	SIDE SEALING PANEL	Панель боковая	1
21	GB15856.4-ST5.5x19	HEXA FLANGE TAPPING SCREW	Винт самонарезающий с шестигранной головкой и фланцем	6
22	B-61-1000003	PRONT GUARD PLATE	Пластина защитная	1
23	TB-F-0300000A	HOOD ASSEMBLY	Кожух защитный в сборе	1
24	B-40-1300000K	DISPLAY	Дисплей	1
25	GB70.1-M6x16	INNER HEXA CYLINDRICAL SCREW	Винт с цилиндрической головкой и внутренним шестигранным шлицем	4
26	GB95-6	FLAT WASHER	Шайба плоская	5
27	B-40-1000004	WEDGE BELT	Ремень клиновой	1
28	GB894.1-16	SHAFT ELATIC BIG RETAINING RING A-	Кольцо стопорное большое эластичное типа А	2



СПИСОК ЗАПАСНЫХ ЧАСТЕЙ

Балансировочный станок СВ1448
(с января 2024 г)

Конфиденциально

3

1/24

При отсутствии оригинального артикула для заказа, он образуется из номера (NO), части () и названия модели оборудования, например: *1A СВ1448

		TYPE		
29	ТВ-Е-1001300	COMBINED SWITCH	Переключатель комбинированный	1
30	ТВ-Е-1211002	PLASTIC CLIPPER	Зажим пластиковый	4
31	С-71-1000019	RUBBER GROMMET	Заглушка резиновая	1
32	ТВ-Л-0102000	SCALE ASSEMBLY	Линейка измерительная в сборе	1
33	GB818-M5x12-H	CROSS PANHEAD SCREW	Винт с плоскоконической головкой с крестообразным шлицем	2
34	GB95-5	FLAT WASHER	Шайба плоская	2
35	В-61-1000001	WEIGHT TRAY	Полка для балансировочных грузиков	1
36	GB818-M6x12-H	CROSS PANHEAD SCREW	Винт с плоскоконической головкой с крестообразным шлицем	1
37	GB93-6	STANDARD SPRING WASHER	Шайба пружинная стандартная	1
38	В-53-1000007	NUT M4	Гайка М4	4
39	В-53-1000006	SCREW M4	Болт М4	4
40	GB78-M8x16	INNER HEXA CONIC TERMINUS SET SCREW	Болт стопорный с конической головкой и шестигранным шлицем	1
41	В-61-1000005	BRACKET	Скоба	1
42	В-61-1000011	SUPPORT PIPE EXTENSION SPRING	Пружина растяжения	1
43	GB5783-M5*25	HEXANGULAR BOLT	Болт с шестигранной головкой	1
44	GB96.2-5	LARGE WASHER C GRADE	Шайба большая типа С	1
45	В-53-1000008	FIX PLATE	Пластина крепежная	6
46	В-53-1000009	NYLON BELT	Ремень нейлоновый	6
47	В-40-1200000	BOTTOM BRACKET WELDING	Основание станка	1
48	GB5783-M8*30	HEXANGULAR BOLT	Болт с шестигранной головкой	8
49	GB95-8	FLAT WASHER	Шайба плоская	8
50	GB93-8	STANDARD SPRING WASHER	Шайба пружинная стандартная	8
51	GB41-M8	HEXANGULAR NUT	Гайка шестигранная	8
52	В-61-1000014	CLIP NUT	Гайка зажимная	2
53	В-53-1000013	MOTHERBOARD CABLE	Кабель материнской платы	1
54	В-56-1500105	CPU GROUND WIRE	Кабель заземления платы процессора	1
55	GB5789-ВМ6*12	HEXA FLANGE BOLT	Болт с шестигранной головкой и фланцем	2



СПИСОК ЗАПАСНЫХ ЧАСТЕЙ

Балансировочный станок СВ1448
(с января 2024 г)

Конфиденциально

4

1/24

При отсутствии оригинального артикула для заказа, он образуется из номера (NO), части () и названия модели оборудования, например: *1A СВ1448

56	GB845-ST3.5x13 H C	CROSS PANHEAD TAPPING SCREW	Винт самонарезающий с плоскоконической головкой с крестообразным шлицем	1
57	B-40-1000001	CPU-CB448	Процессор центральный - CB448	1
58	B-53-1000017	PHOTOCELL BOARD WIRING	Кабель фотоячейки	1
59	TB-P-0210000	SENSOR	Датчик	1
60	TB-E-1320000	POWER SUPPLY ASSEMBLY	Блок питания в сборе	1
61	B-40-1000002	SWITCH WIRING	Кабель выключателя	1
62	TB-E-2000101	THREE POWER LINE	Кабель питания	1
63	B-61-1003000	BRAKE PLATE GROUP WELDING	Набор тормозных пластин	1
64	GB5783-M8*20	HEXANGULAR BOLT	Болт с шестигранной головкой	2
65	GB818-M5*16-H	CROSS PANHEAD SCREW	Винт с плоскоконической головкой с крестообразным шлицем	2
66	C-54-1000015	STOP-UP	Уплотнение	1
67	TC-E-7700018	CABLE CONNECTOR	Разъем кабеля	1



СПИСОК ЗАПАСНЫХ ЧАСТЕЙ

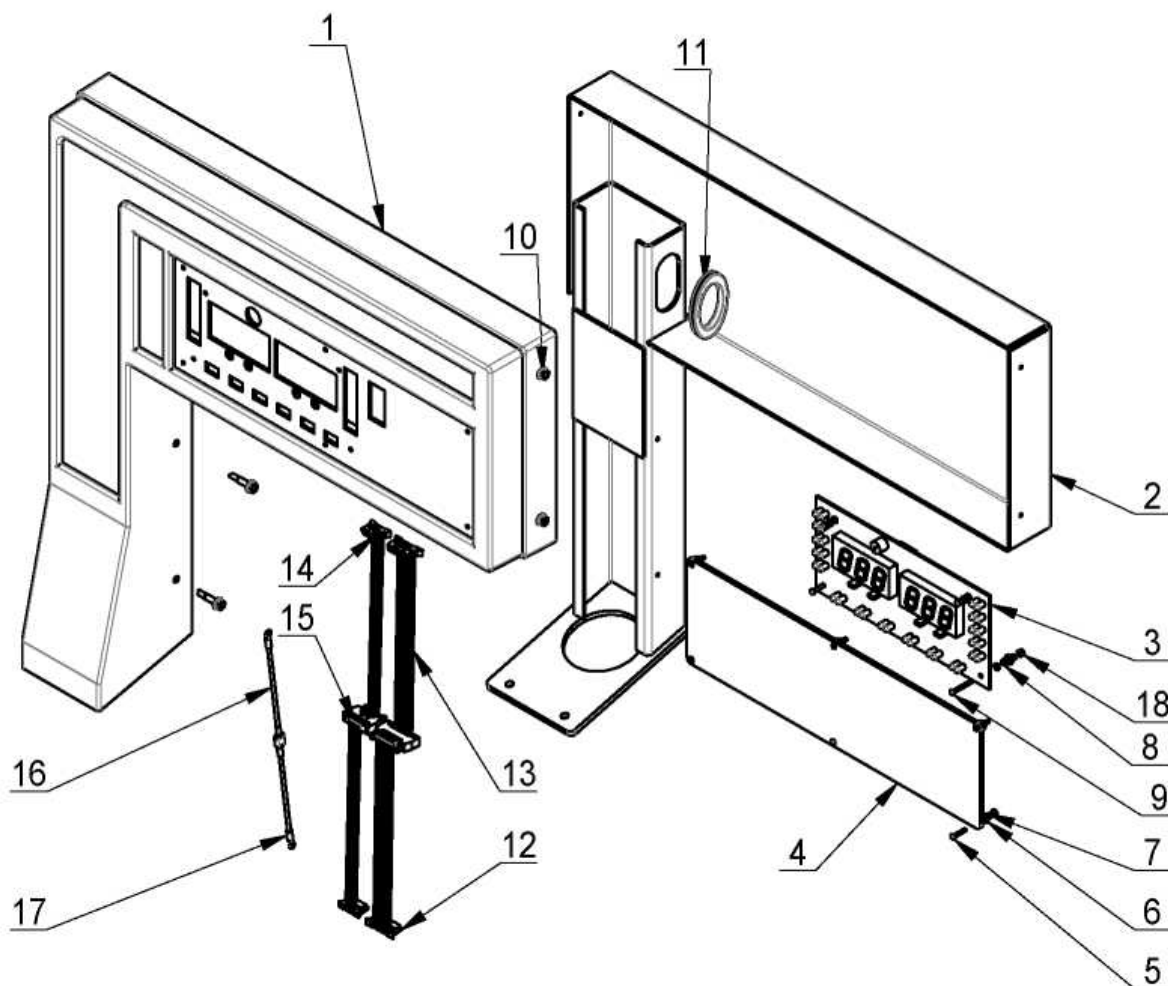
Балансировочный станок СВ1448
(с января 2024 г)

Конфиденциально

5

1/24

При отсутствии оригинального артикула для заказа, он образуется из номера (NO), части () и названия модели оборудования, например: *1A_СВ1448 В-40-1300000К





СПИСОК ЗАПАСНЫХ ЧАСТЕЙ

Балансировочный станок СВ1448
(с января 2024 г)

Конфиденциально

6

1/24

При отсутствии оригинального артикула для заказа, он образуется из номера (NO), части () и названия модели оборудования, например: *1A_CB1448

NO	ART.	Description	Описание	Кол-во, шт.
1	B-61-1300001	PC COVER	Кожух панели управления	1
2	B-61-1301000	CONTROL PANEL SUPPORT	Опора панели управления	1
3	B-61-1300003	DISPLAY BOARD	Плата дисплея	1
4	B-40-1300001K	MEMBRANE SWITCH	Переключатель мембранный	1
5	GB819.1-M3x16-H	CROSS COUNTERSUNK SCREW STEEL 4.8 GRADE	Болт с утопленной головкой с крестообразным шлицем из стали сорта 4.8	6
6	GB96.1-3	LARGE WASHER A GRADE	Шайба большая типа А	10
7	GB93-3	STANDARD SPRING WASHER	Шайба пружинная стандартная	10
8	GB6170-M3	HEXANGULAR NUT 1-TYPE	Гайка шестигранная типа-1	14
9	GB819.1-M3x25-H	CROSS COUNTERSUNK SCREW STEEL 4.8 GRADE	Болт с утопленной головкой с крестообразным шлицем из стали сорта 4.8	4
10	GB15856.4-ST5.5x25	HEXA FLANGE TAPPING SCREW	Винт самонарезающий с шестигранной головкой и фланцем	8
11	B-43-1000002	PLUG	Втулка защитная	1
12	B-61-1300005	KEY BOARD CALBE	Кабель клавиатуры А	1
13	B-61-1300006	The KEY CALBE B	Кабель клавиатуры В	1
14	B-61-1300007	ORGANIC CALBE A	Кабель А	1
15	B-61-1300008	ORGANIC CALBE B	Кабель В	1
16	B-61-1300009	LAND CALBE B	Кабель заземления В	1
17	B-61-1300010	LAND CALBE B	Кабель заземления В	1
18	GB889.1-M3	1-TYPE PREVAILING TORQUE TYPE HEXAGON LOCK NUT	6-гранная контргайка с высоким крутящим моментом 1-тип	4



СПИСОК ЗАПАСНЫХ ЧАСТЕЙ

Балансировочный станок СВ1448
(с января 2024 г)

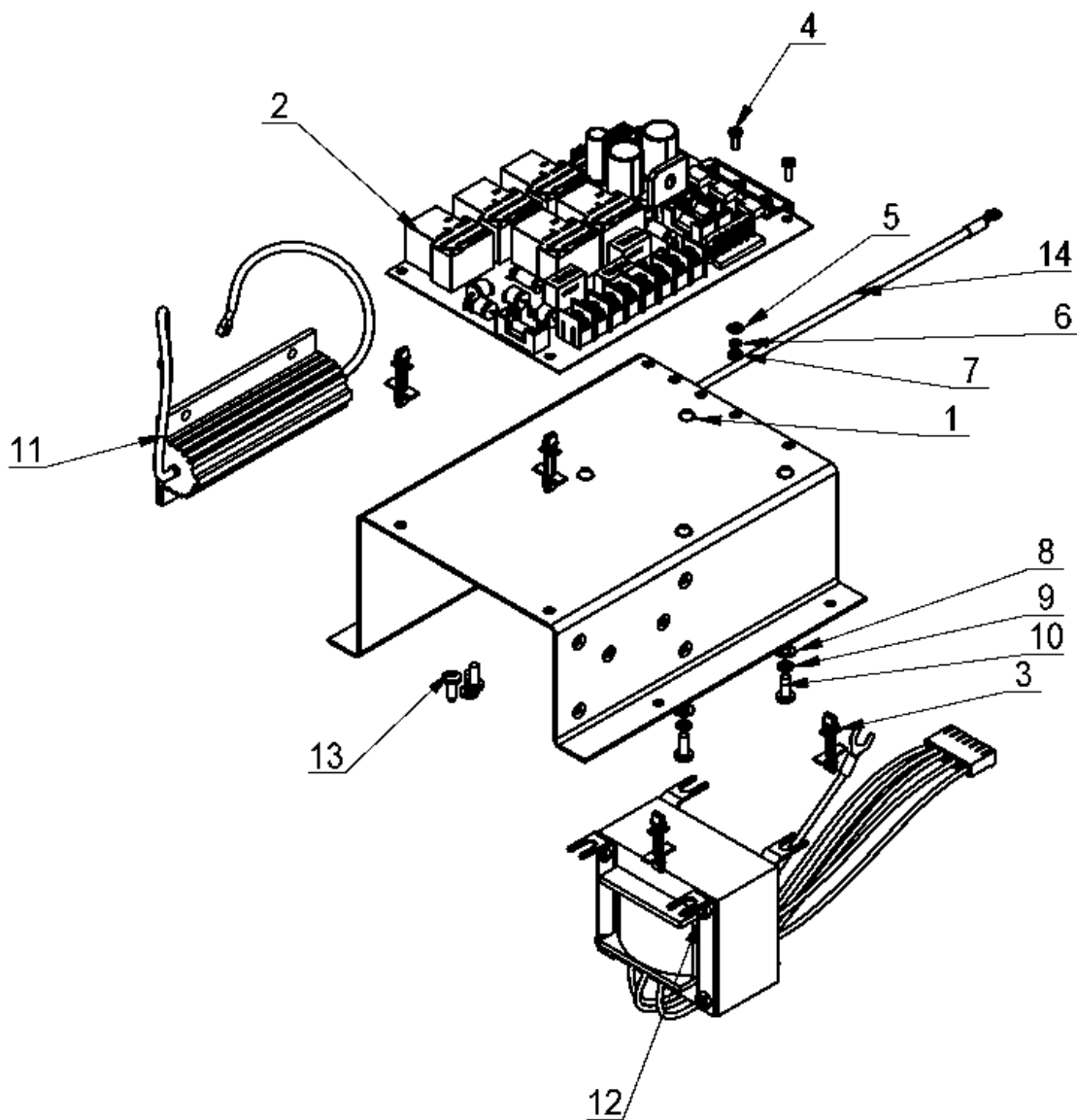
Конфиденциально

7

1/24

При отсутствии оригинального артикула для заказа, он образуется из номера (NO), части () и названия модели оборудования, например: *1A_СВ1448

ТВ-Е-1320000





СПИСОК ЗАПАСНЫХ ЧАСТЕЙ

Балансировочный станок СВ1448
(с января 2024 г)

Конфиденциально

8

1/24

При отсутствии оригинального артикула для заказа, он образуется из номера (NO), части () и названия модели оборудования, например: *1A_CB1448

NO	ART.	Description	Описание	Кол-во, шт.
1	TB-E-1321001	SUPPORT PLATE	Пластина опорная	1
2	TB-E-1311100	POWER BORAD 3PH	Плата питания 3Ф	1
3	TB-E-1211002	PLASTIC CLIPPER	Зажим пластиковый	4
4	GB818-M3*8-H	CROSS PANHEAD SCREW	Винт с плоскоконической головкой с крестообразным шлицем	2
5	GB95-3	FLAT WASHER	Шайба плоская	2
6	GB93-3	STANDARD SPRING WASHER	Шайба пружинная стандартная	2
7	GB6170-M3	HEXANGULAR NUT 1-TYPE	Гайка шестигранная типа-1	2
8	GB95-4	FLAT WASHER	Шайба плоская	2
9	GB93-4	STANDARD SPRING WASHER	Шайба пружинная стандартная	4
10	GB818-M4*10-H	CROSS PANHEAD SCREW	Винт с плоскоконической головкой с крестообразным шлицем	6
11	TB-E-1211220	BREAK RESISTANCE	Резистор тормозной	1
12	TB-E-1357380	Transformer 380V	Трансформатор 380В	1
13	GB845-ST4.2x13 H C	CROSS PANHEAD TAPPING SCREW	Винт самонарезающий с плоскоконической головкой с крестообразным шлицем	2
14	TB-E-1210100	EARTH WIRE	Кабель заземления	1



СПИСОК ЗАПАСНЫХ ЧАСТЕЙ

Балансировочный станок СВ1448
(с января 2024 г)

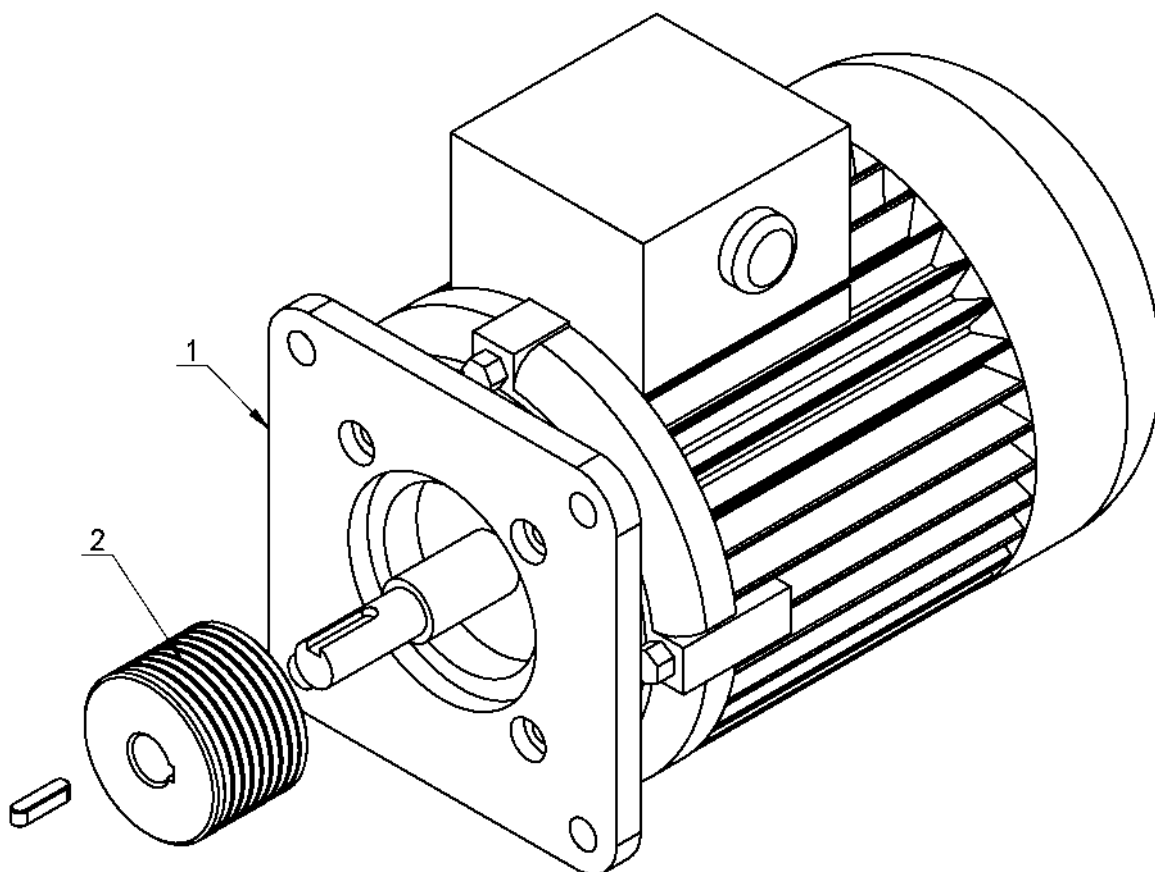
Конфиденциально

9

1/24

При отсутствии оригинального артикула для заказа, он образуется из номера (NO), части () и названия модели оборудования, например: *1A_СВ1448

ТВ-Е-9055380



NO	ART.	Description	Описание	Кол-во, шт.
1	ТВ-Е-9355380	MOTOR 550W 380V 3PH	Мотор 550Вт 380В 3ф	1
2	В-40-1000003	MOTOR PULLEY	Шкив мотора	1



СПИСОК ЗАПАСНЫХ ЧАСТЕЙ

Балансировочный станок СВ1448
(с января 2024 г)

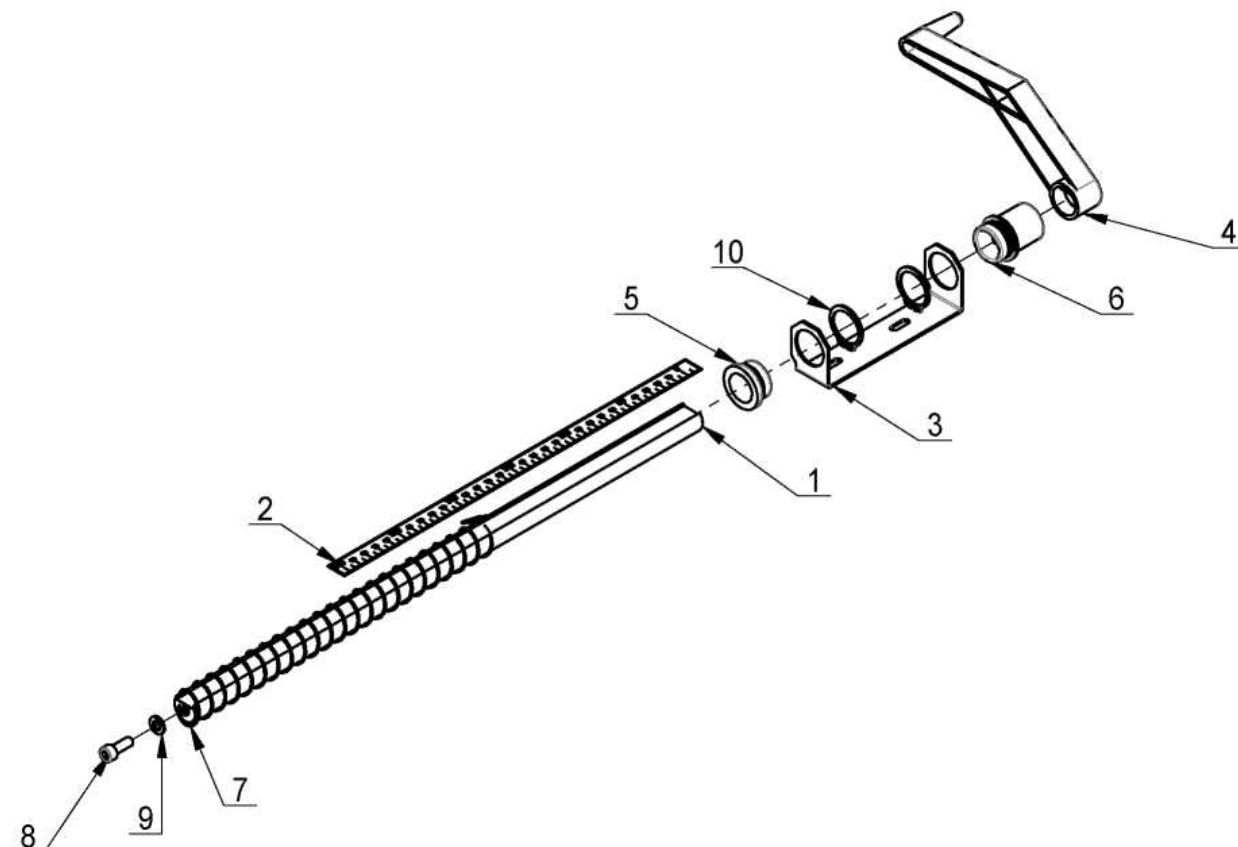
Конфиденциально

10

1/24

При отсутствии оригинального артикула для заказа, он образуется из номера (NO), части () и названия модели оборудования, например: *1A_СВ1448

TB-L-0102000



NO	ART.	Description	Описание	Кол-во, шт.
1	TB-L-0102001	SCALE ROD	Рейка линейки	1
2	TB-L-0300002	SCALE	Шкала	1
3	TB-L-0103001	SCALE HOLDER	Скоба линейки	1
4	TB-L-0102004	SCALE HANDLE	Ручка линейки	1
5	TB-L-0101002	HARNESS	Втулка	1
6	TB-L-0101005	HARNESS	Втулка	1
7	TB-L-0101007	SPRING	Пружина	1
8	GB70.1-M6*16	INNER HEXA CYLINDRICAL SCREW	Винт с цилиндрической головкой и внутренним шестигранным шлицем	2
9	GB95-6	FLAT WASHER	Шайба плоская	1
10	GB894.1-25	SHAFT ELATIC BIG RETAINING RING A-TYPE	Кольцо стопорное большое эластичное типа А	2



СПИСОК ЗАПАСНЫХ ЧАСТЕЙ

Балансировочный станок СВ1448
(с января 2024 г)

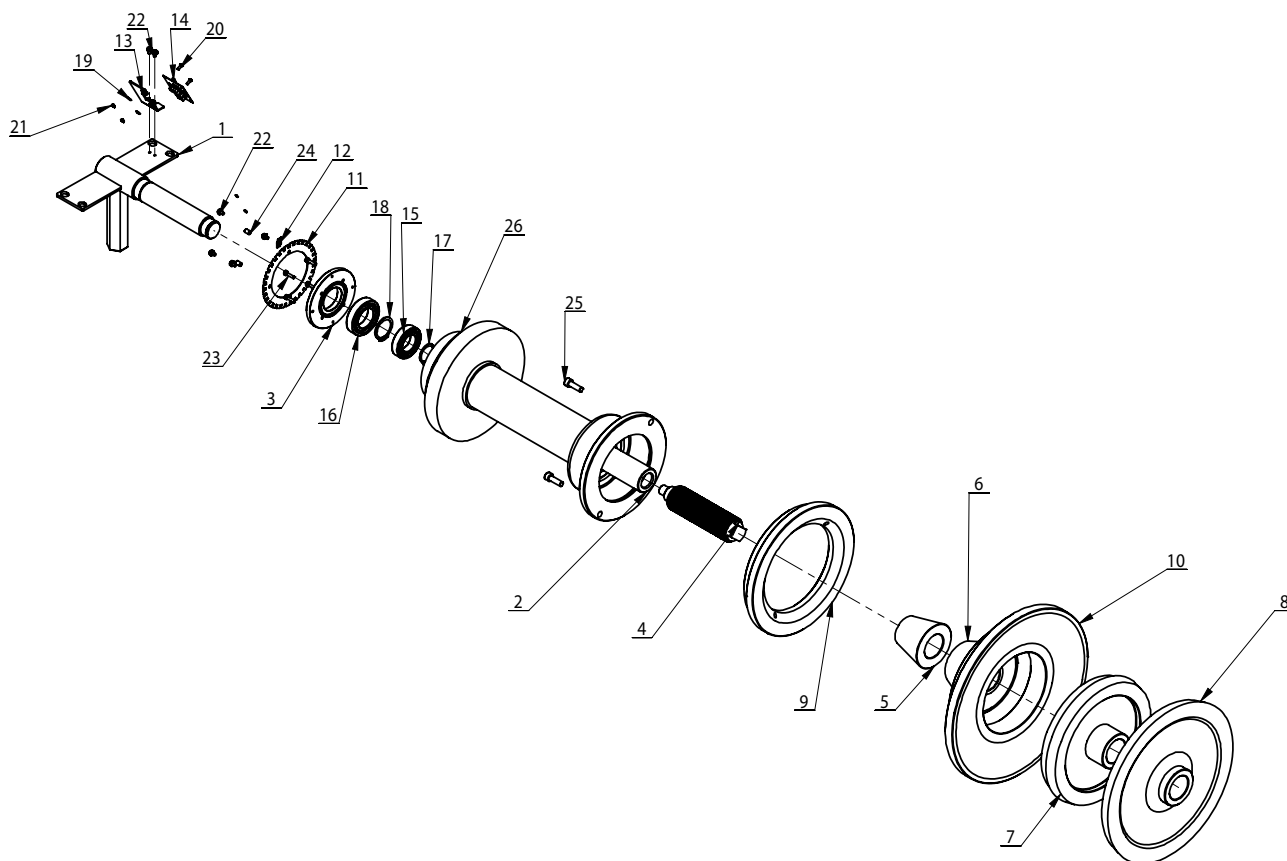
Конфиденциально

11

1/24

При отсутствии оригинального артикула для заказа, он образуется из номера (NO), части () и названия модели оборудования, например: *1A_СВ1448

ТВ-Р-0200000К



NO	ART.	Description	Описание	Кол-во, шт.
1	ТВ-Р-0201000	FIXING SHAFT WELDING	Опора вала	1
2	ТВ-Р-0202000К	WHEEL BALANCER ASSY PARTS	Фланец прижимной	1
3	ТВ-Р-0200001	BEARING PRESS COVER	Крышка подшипника зажимная	1
4	ТВ-Р-0200004	THREAD SHAFT	Хвостовик вала	1
5	ТВ-Р-0200005	CONE E	Конус E	1
6	ТВ-Р-0200006	CONE D	Конус D	1
7	ТВ-Р-0200008	CONE B	Конус B	1
8	ТВ-Р-0200009	CONE C	Конус C	1
9	ТВ-Р-0200010	FLANGE	Фланец	1
10	ТВ-Р-0200011	BIG FLANGE	Фланец большой	1



СПИСОК ЗАПАСНЫХ ЧАСТЕЙ

Балансировочный станок СВ1448
(с января 2024 г)

Конфиденциально

12

1/24

При отсутствии оригинального артикула для заказа, он образуется из номера (NO), части () и названия модели оборудования, например: *1A СВ1448

11	TB-P-0100002	PHOTOELECTRIC SET	Фотодиск	1
12	TB-P-0100003	PHOTOELECTRIC TOOTH	Фотоэлемент	1
13	TB-P-0100004	ENCODER CELL PLATE	Пластина датчика	1
14	TB-P-0100011	ANGLE SENSOR	Датчик угла поворота	1
15	GB276-6006	DEEP GROOVE BALL BEARINGS	Подшипник шариковый с глубоким жёлобом	1
16	GB276-6007	DEEP GROOVE BALL BEARINGS	Подшипник шариковый с глубоким жёлобом	1
17	GB894.2-30	SHAFT ELATIC RETAINING RING B-TYPE	Кольцо стопорное эластичное типа В	1
18	GB894.2-35	SHAFT ELATIC RETAINING RING B-TYPE	Кольцо стопорное эластичное типа В	1
19	GB95-3	FLAT WASHER	Шайба плоская	2
20	GB818-M3*8-H	CROSS PANHEAD SCREW	Винт с плоскоконической головкой с крестообразным шлицем	2
21	GB6170-M3	HEXANGULAR NUT 1-TYPE	Гайка шестигранная типа-1	2
22	GB9074.4-M4*8	SCREW	Винт М4х8	6
23	GB70.1-M4*16	INNER HEXA CYLINDRICAL SCREW	Винт с цилиндрической головкой и внутренним шестигранным шлицем	4
24	GB77-M6*10	INNER HEXA FLAT TERMINUS SET SCREW	Болт стопорный с плоской головкой и шестигранником	2
25	GB70.1-M8*25	INNER HEXA CYLINDRICAL SCREW	Винт с цилиндрической головкой и внутренним шестигранным шлицем	2
26	TB-P-0200007	CONE A	Конус А	1
27	GB93-3	STANDARD SPRING WASHER	Шайба пружинная стандартная	2



СПИСОК ЗАПАСНЫХ ЧАСТЕЙ

Балансировочный станок СВ1448
(с января 2024 г)

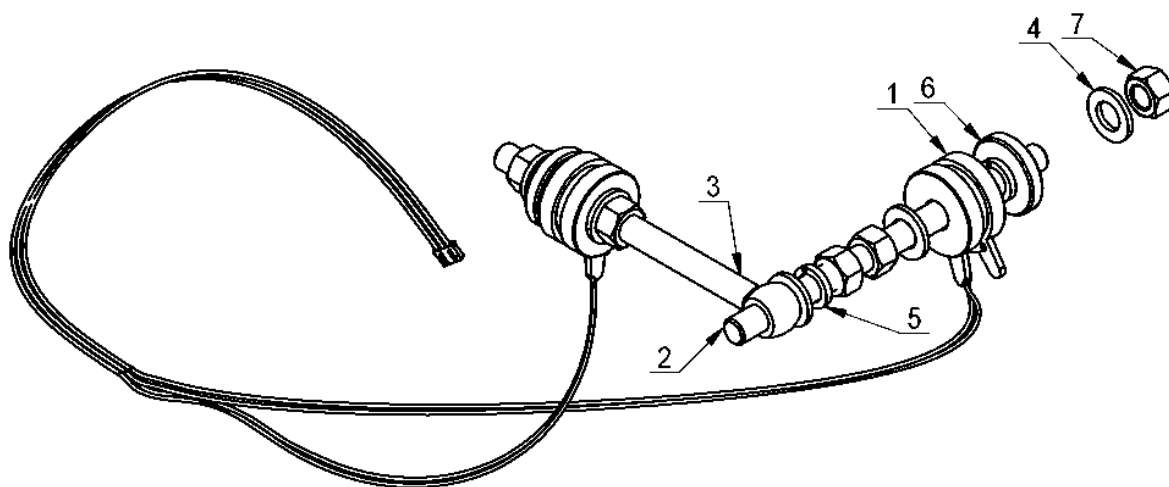
Конфиденциально

13

1/24

При отсутствии оригинального артикула для заказа, он образуется из номера (NO), части () и названия модели оборудования, например: *1A_СВ1448

ТВ-Р-0210000



NO	ART.	Description	Описание	Кол-во, шт.
1	ТВ-Р-0204000	PIEZO ASSEMBLY	Группа пьезодатчиков в сборе	1
2	ТВ-Р-0200002	SCREW THREAD COLUMN	Болт	1
3	ТВ-Р-0203000	SPRING PIEZO WAHSER	Шайба пружинная	1
4	GB95-12	FLAT WASHER	Шайба плоская	5
5	GB93-12	STANDARD SPRING WASHER	Шайба пружинная стандартная	3
6	ТВ-Р-0200003	PRESSING WASHER	Пресс-шайба	2
7	GB6170-M12	HEXANGULAR NUT 1-TYPE	Гайка шестигранная типа-1	5



СПИСОК ЗАПАСНЫХ ЧАСТЕЙ

Балансировочный станок СВ1448
(с января 2024 г)

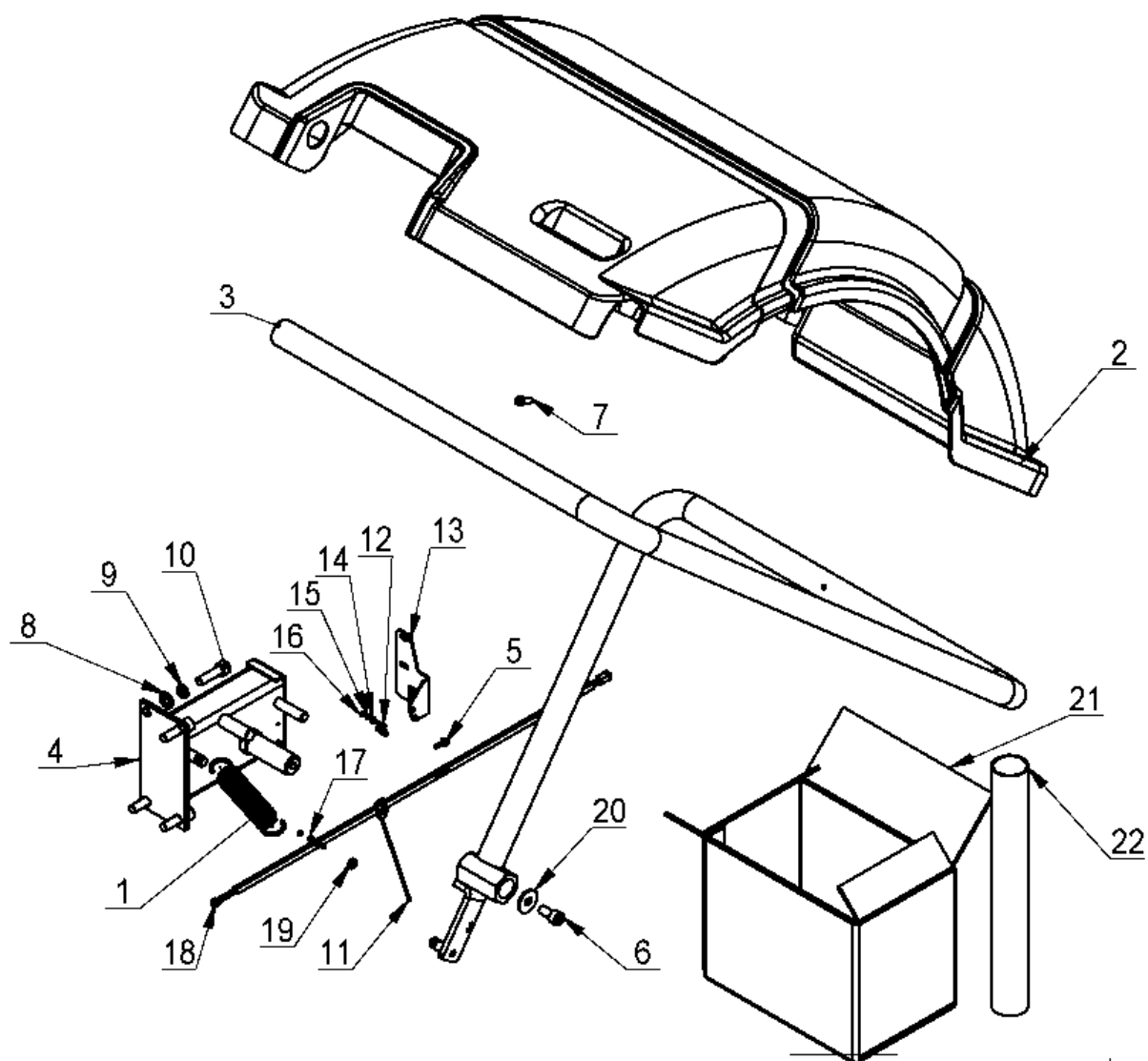
Конфиденциально

14

1/24

При отсутствии оригинального артикула для заказа, он образуется из номера (NO), части () и названия модели оборудования, например: *1A_СВ1448

ТВ-F-0300000A





СПИСОК ЗАПАСНЫХ ЧАСТЕЙ

Балансировочный станок СВ1448
(с января 2024 г)

Конфиденциально

15

1/24

При отсутствии оригинального артикула для заказа, он образуется из номера (NO), части () и названия модели оборудования, например: *1A_CB1448

NO	ART.	Description	Описание	Кол-во, шт.
1	TB-F-0100001	SUPPORT PIPE EXTENSION SPRING	Пружина растяжения	1
2	TB-F-0100003	NEW STYLE HOOD	Кожух защитный	1
3	TB-F-0120000A	PROTECTIVE HOOD SUPPORTT	Рамка крышки	1
4	TB-F-0300100	PROTECTIVE HOOD SUPPORT	Держатель рамки крышки	1
5	GB9074.4- M4x16	COMBINATION SCREW	Винт комбинированный	2
6	GB70.1-M10x20	INNER HEXA CYLINDRICAL SCREW	Винт с цилиндрической головкой и внутренним шестигранным шлицем	1
7	GB16824.1- ST5.5x25 C	HEXA FLANGE TAPPING SCREW	Винт самонарезающий с шестигранной головкой и фланцем	1
8	GB95-10	FLAT WASHER	Шайба плоская	4
9	GB93-10	STANDARD SPRING WASHER	Шайба пружинная стандартная	4
10	GB70.1-M10x35	INNER HEXA CYLINDRICAL SCREW	Винт с цилиндрической головкой и внутренним шестигранным шлицем	4
11	B-53-1000010	MAGNETIC SWITCH	Магнитный выключатель (геркон)	1
12	GB819.1-M3x16- H	CROSS COUNTERSUNK SCREW STEEL 4.8 GRADE	Болт с утопленной головкой с крестообразным шлицем из стали сорта 4.8	3
13	TB-F-0100007	PROTECTIVE PLATE		1
14	GB95-3	FLAT WASHER	Шайба плоская	3
15	GB93-3	STANDARD SPRING WASHER	Шайба пружинная стандартная	2
16	GB6170-M3	HEXANGULAR NUT 1- TYPE	Гайка шестигранная типа-1	2
17	GB889.1-M3	1-TYPE PREVAILING TORQUE TYPE HEXAGON LOCK NUT	6-гранная контргайка с высоким крутящим моментом 1-тип	1
18	B-53-1000016	POWER LINE	Кабель силовой	1
19	TB-F-0100016	MAGNET	Магнит	1
20	GB96.1-10	LARGE WASHER A GRADE	Шайба большая типа А	1
21	TB-S-0100004	ACCESSORY BOX	Коробка с аксессуарами	1
22	TB-F-0100014	PROTECTIVE CASING	Протектор	1



СПИСОК ЗАПАСНЫХ ЧАСТЕЙ

Балансировочный станок СВ1448 (с января 2024 г)

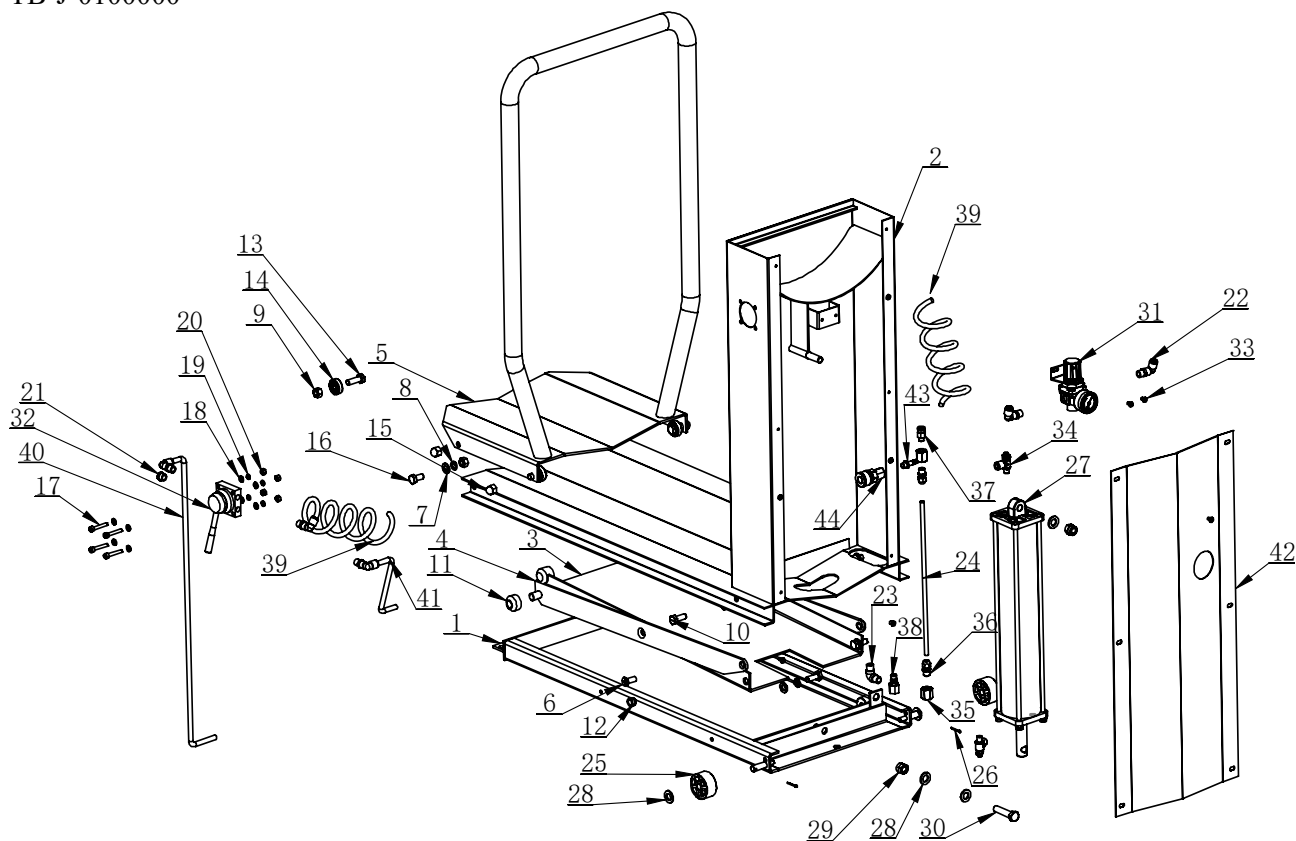
Конфиденциально

16

1/24

При отсутствии оригинального артикула для заказа, он образуется из номера (NO), части () и названия модели оборудования, например: *1A_CB1448

TB-J-0100000



NO	ART.	Description	Описание	Кол-во, шт.
1	TB-J-0100100	SEAT ASSEMBLY WELDING	Рама в сборе	1
2	TB-J-0100400	LIFT ASSEMBLY WELDING	Платформа подъемная в сборе	1
3	TB-J-0100200	LIFTING PLATFORM SUPPORT WELDING	Опора платформы	1
4	TB-J-0100300	LIFTING PLATFORM SUPPORT WELDING	Ножницы опоры	1
5	TB-J-0100500	LIFT ASSEMBLY WELDING	Подъемника колеса	1
6	GB819.1-M10X25-H	CROSS COUNTERSUNK SCREW STEEL 4.8 GRADE	Болт с утопленной головкой с крестообразным шлицем из стали сорта 4.8	2
7	GB95-10	FLAT WASHER	Шайба плоская	8
8	GB93-10	STANDARD SPRING WASHER	Шайба пружинная стандартная	8



СПИСОК ЗАПАСНЫХ ЧАСТЕЙ

Балансировочный станок СВ1448
(с января 2024 г)

Конфиденциально

17

1/24

При отсутствии оригинального артикула для заказа, он образуется из номера (NO), части () и названия модели оборудования, например: *1A СВ1448

9	GB41-M10	HEXANGULAR NUT	Гайка шестигранная	10
10	GB5781-M10X25	HEXANGULAR BOLT	Болт с шестигранной головкой	4
11	TB-J-0100005	ROTATION ROLLER	Ролик	2
12	TB-J-0100004	ROTATION BUSHING	Втулка	2
13	GB5781-M10X30	HEXANGULAR BOLT	Болт с шестигранной головкой	4
14	GB276-6200	DEEP GROOVE BALL BEARINGS	Подшипник шариковый с глубоким жёлобом	4
15	GB802-M10	CAP NUT	Колпачок	4
16	GB5781-M10X20	HEXANGULAR BOLT	Болт с шестигранной головкой	2
17	GB70.1-M6X35	INNER HEXA CYLINDRICAL SCREW	Винт с цилиндрической головкой и внутренним шестигранным шлицем	4
18	GB95-6	FLAT WASHER	Шайба плоская	8
19	GB93-6	STANDARD SPRING WASHER	Шайба пружинная стандартная	4
20	GB41-M6	HEXANGULAR NUT	Гайка шестигранная	4
21	FSSL-02	MINI BRASS SILENCER	Мини-глушитель	1
22	FPL 8-02	INSERT ELBOW 08, R1/4	Фитинг угловой Ø8, R1/4	5
23	TB-J-0100003	1/4 ELBOW	Фитинг 1/4	1
24	TB-J-0100002	COPPER PIPE	Трубка медная	1
25	C-A1-1500015	ROLLING WHEEL	Колесо	2
26	GB91-2.5X20	SLOTTED PIN	Штифт с пазом	2
27	TB-J-0110000	CYLINDER ASSEMBLY	Цилиндр пневматический	1
28	GB95-12	FLAT WASHER	Шайба плоская	5
29	GB889.1-M12	1-TYPE PREVAILING TORQUE TYPE HEXAGON LOCK NUT	6-гранная контргайка с высоким крутящим моментом 1-тип	2
30	GB5781-M12X50	HEXANGULAR BOLT	Болт с шестигранной головкой	1
31	AR20-01.	ADJUSTING VALVE	Редуктор воздушный	1
32	TB-J-0100010	SWITCH	Клапан подъёма	1
33	GB818-M5X8-H	CROSS PANHEAD SCREW	Винт с плоскоконической головкой с крестообразным шлицем	8
34	FJSC 8-01	ELBOW SPEED CONTROLLER	Тройник	2
35	PUMR02-02	CAP MAIN BLOCK	Колпачок основного блока	2
36	BPCS8-02	MALE STRAIGHT NUT	Гайка соединительная	2
37	FPC 8-01	TEE	Тройник	1
38	TB-J-0100015	AIR SUPPLY CONNECTOR	Ниппель воздушного соединения	1
39	CT-P-2000001	SCREW HOSE	Шланг витой	2



СПИСОК ЗАПАСНЫХ ЧАСТЕЙ

Балансировочный станок СВ1448 (с января 2024 г)

Конфиденциально

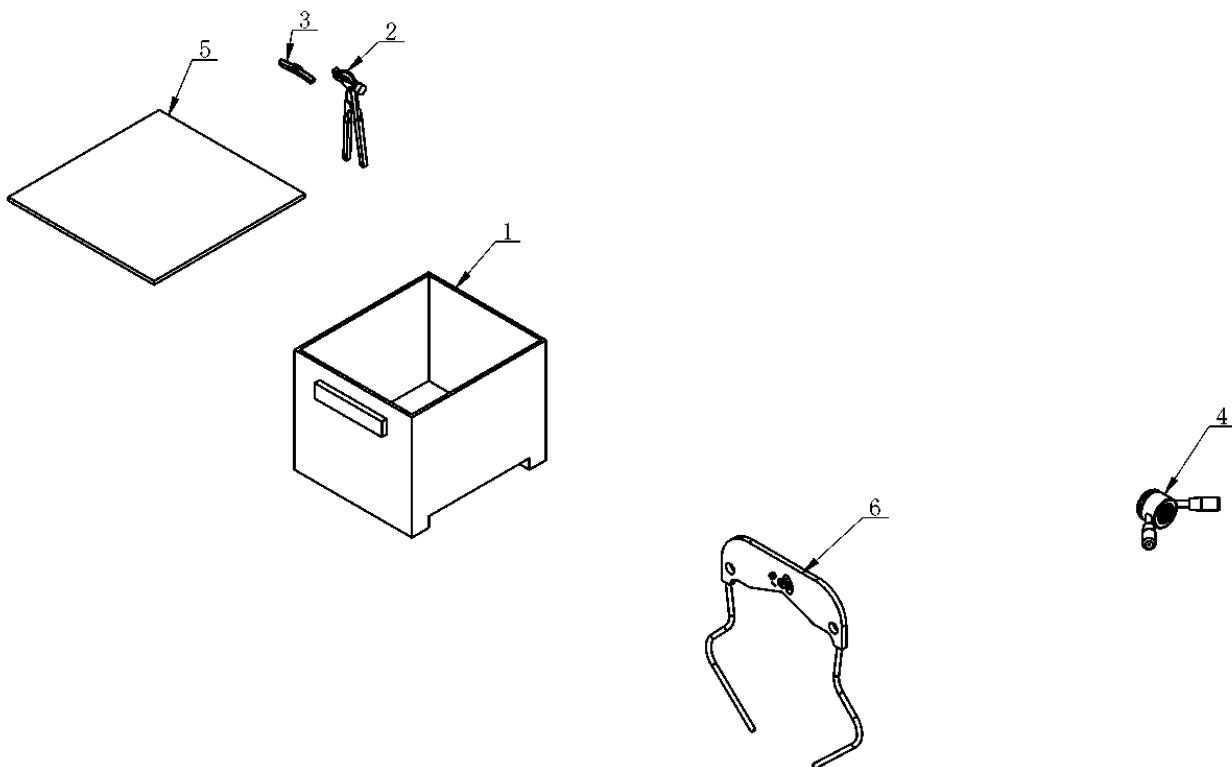
18

1/24

При отсутствии оригинального артикула для заказа, он образуется из номера (NO), части () и названия модели оборудования, например: *1A СВ1448

40	PU-0800800	AIR SOURCE HOSE	Шланг пневматический I	1
41	PU-0800200	AIR SOURCE HOSE	Шланг пневматический II	1
42	ТВ-J-0100001	LIFT COVER	Панель подъемника	1
43	ТВ-J-0100011	AIR TUBE CONNECTER	Соединитель воздушный	1
44	ТВ-J-0100012	QUICK PLUG	Клапан быстроразъёмного соединения	1

ТВ-S-0300000



NO	ART.	Description	Описание	Кол-во, шт.
1	ТВ-S-0300001	ACCESSORY BOX	Коробка с аксессуарами	1
2	ТВ-S-0100005	BALANCE HAMMAR	Клещи	1
3	ТВ-S-0100003	WEIGHT (100g)	Груз калибровочный 100 г	1
4	ТВ-K-0300000	LOCK NUT	Гайка быстросъёмная	1
5	ТВ-S-0300002	ACCESSORY TOP	Крышка	1
6	ТВ-S-0300003	CALIPER ASSEMBLY	Кронциркуль	1