



# СПИСОК ЗАПАСНЫХ ЧАСТЕЙ

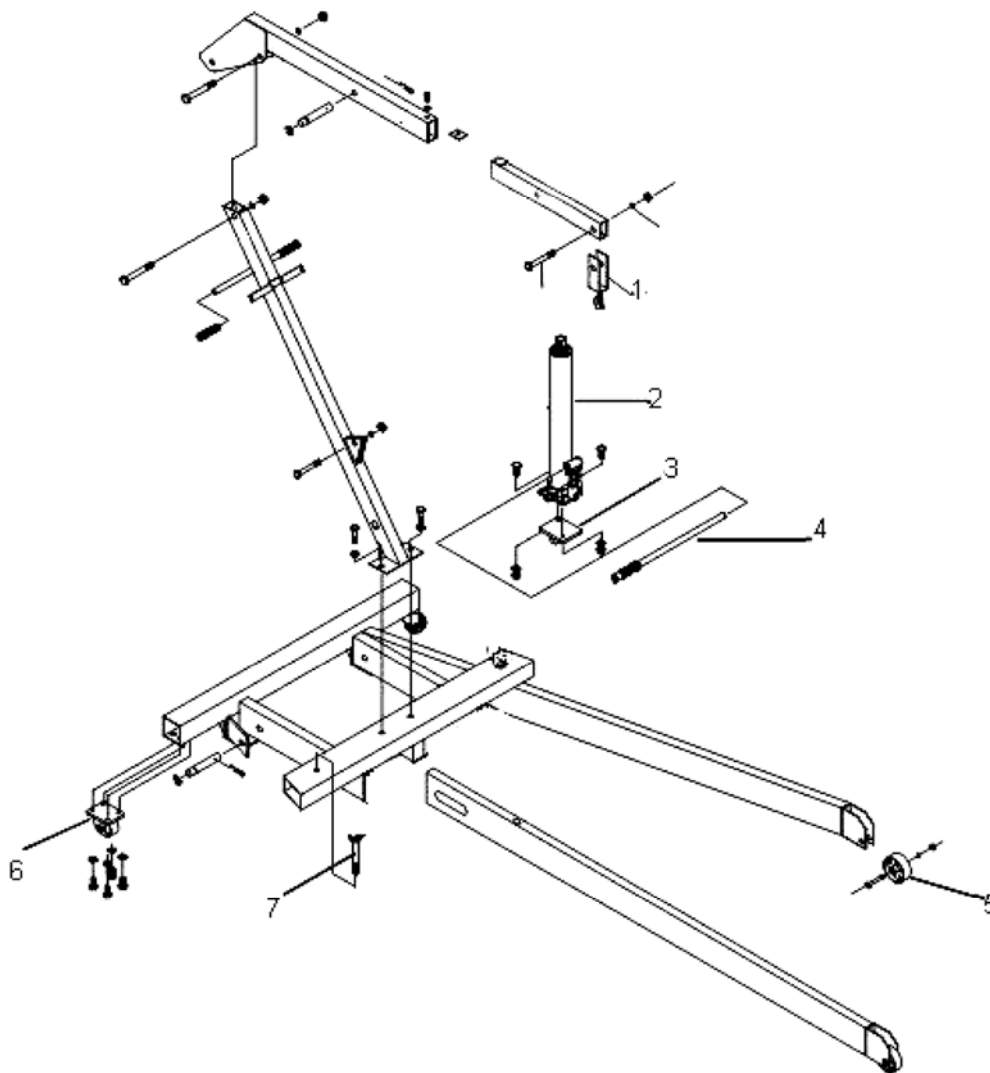
Кран гаражный гидравлический на 1 т  
арт. C103211

Конфиденциально

1

1/19

Артикул для заказа образуется из номера (NO) и названия модели оборудования, например: \*1\_C103211



NO	Description	Описание	Кол-во, шт.
1	Hook Assembly	Крюк с цепью в сборе	1
2	Hydraulic Unit	Гидравлический привод	1
3	Hydraulic Unit Bracket	Опора гидравлического привода	1
4	Handle	Рукоятка насоса	1
5	Front Wheel, 5"	Переднее колесо Ø125 мм	2
6	Caster Assembly 3 1/2"	Рулевое колесо Ø89 мм	2
7	Lock Pin	Стопор	2