



# СПИСОК ЗАПАСНЫХ ЧАСТЕЙ

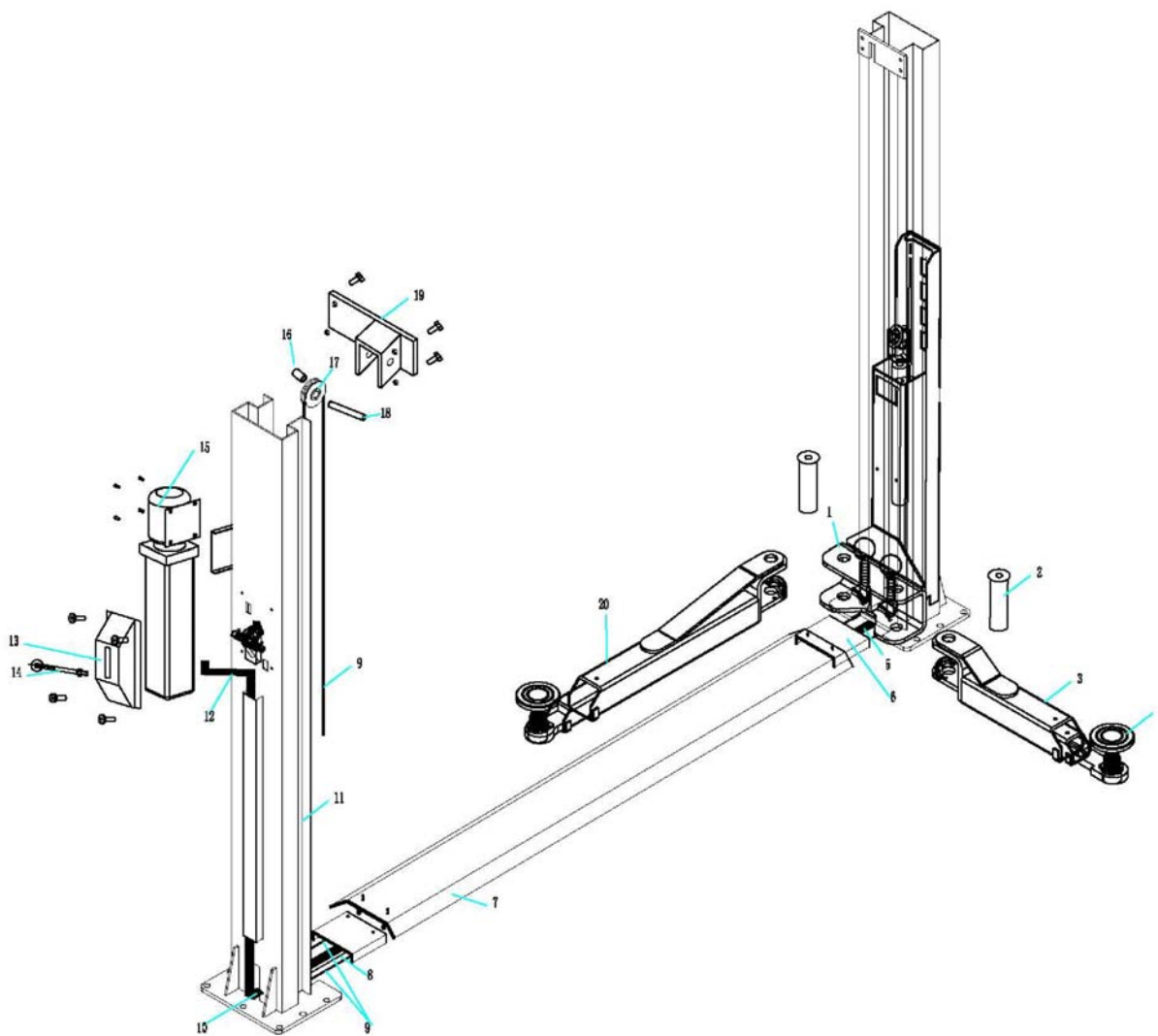
Подъемник двухстоечный  
с нижней синхронизацией TST 40C  
(с 2017 г)

Конфиденциально

1

Артикул для заказа образуется из номера части (NO), номера узла и артикула оборудования,  
например: \*1A\_TST40C

(A) Общий вид





# СПИСОК ЗАПАСНЫХ ЧАСТЕЙ

Подъемник двухстоечный  
с нижней синхронизацией TST 40C  
(с 2017 г)

Конфиденциально

2

Артикул для заказа образуется из номера части (NO), номера узла и артикула оборудования, например: \*1A\_TST40C

NO	Description	Описание	Кол-во, шт.
1	Carriage	Каретка	
2	Arm pin	Штифт лапы	
3	3 sections arm	Лапа трехсекционная	
4	Pad	Упор телескопический в сборе (замена – арт. 10012-1)	4
5	Long hose	Шланг длинный	
6	Side plate	Пластина боковая	
7	Base plate	Пластина основная	
8	Lock cable	Трос блокировочный	
9	Balance cable	Трос балансировочный	
10	Connector	Коннектор	
11	Column	Стойка	
12	Hose for power unit	Шланг для гидроагрегат	
13	Latch cover	Крышка рычага защитная	
14	Latch shaft	Рычаг управления	
15	Motor	Двигатель	
16	Bearing	Втулка	
17	Cable wheel	Шкив	
18	Wheel shaft	Вал шкива	
19	Bracket	Скоба	
20	Long arm	Лапа длинная	



# СПИСОК ЗАПАСНЫХ ЧАСТЕЙ

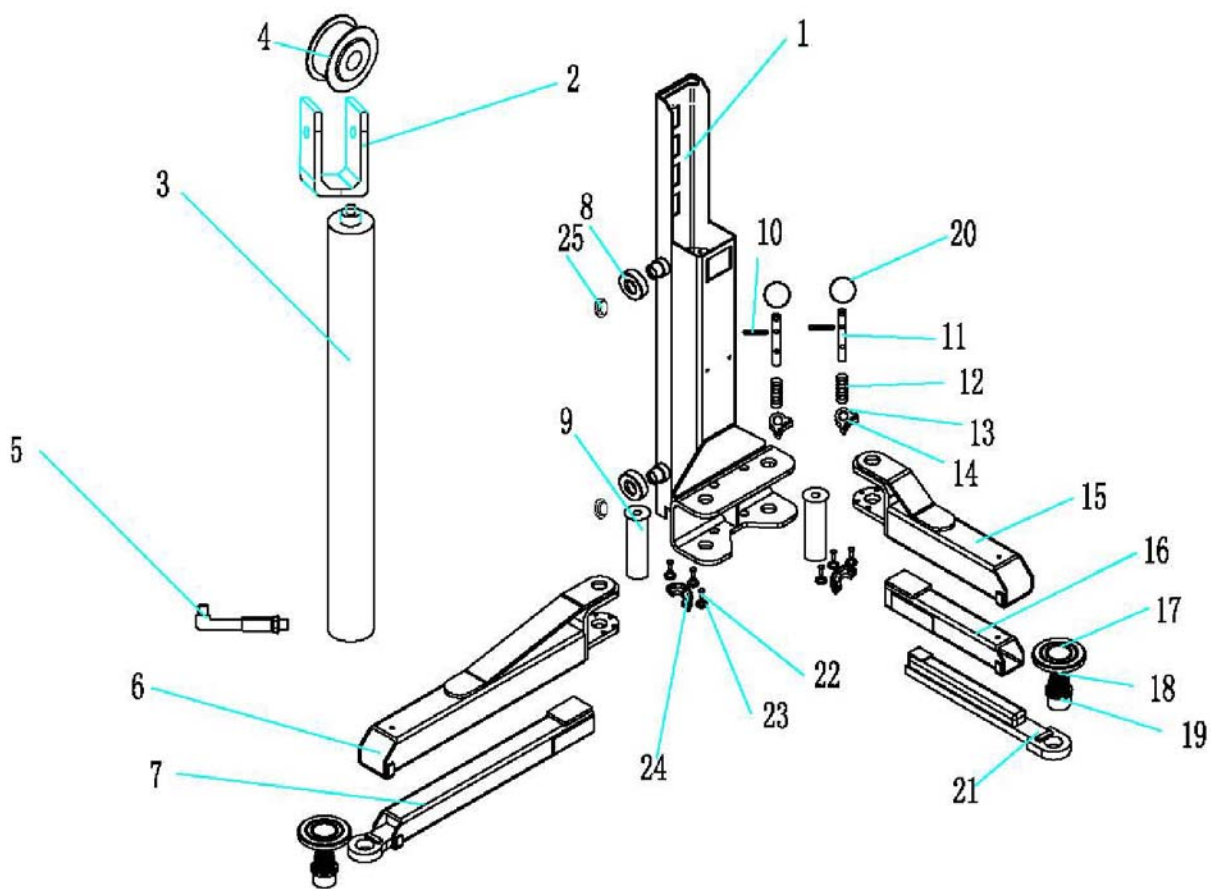
Подъемник двухстоечный  
с нижней синхронизацией TST 40С  
(с 2017 г)

Конфиденциально

3

Артикул для заказа образуется из номера части (NO), номера узла и артикула оборудования, например: \*1A\_TST40C

## (B) Подъемная лапа / Гидроцилиндр





# СПИСОК ЗАПАСНЫХ ЧАСТЕЙ

Подъемник двухстоечный  
с нижней синхронизацией TST 40C  
(с 2017 г)

Конфиденциально

4

Артикул для заказа образуется из номера части (NO), номера узла и артикула оборудования, например: \*1A\_TST40C

NO	Description	Описание	Кол-во, шт.
1	Carriage	Каретка	
2	Chain wheel bracket	Скоба	
3	Cylinder	Цилиндр	
4	Chain wheel	Шкив	
5	Connector	Коннектор	
6	Outer tube	Секция лапы большой внешняя	
7	Inner tube	Секция лапы большой внутренняя	
8	Wheel	Шкив	
9	Pin	Штифт	
10	Pin	Штифт	
11	Pin	Штифт	
12	Spring	Пружина	
13	Gear	Фиксатор лапы зубчатый	
14	Bolt	Болт	
15	Outer tube	Секция лапы малой внешняя	
16	Middle tube	Секция лапы малой средняя	
17	Pad	Упор	
18	Adjusting bushing	Втулка	
19	Fixed bushing	Втулка	
20	Ring-pull	Кольцо вытяжное	
21	Arm selection	Секция лапы малой внешняя	
22	Bolt	Болт	
23	Gasket	Уплотнение	
24	Gear	Фиксатор лапы зубчатый	
25	Plug	Пробка	



# СПИСОК ЗАПАСНЫХ ЧАСТЕЙ

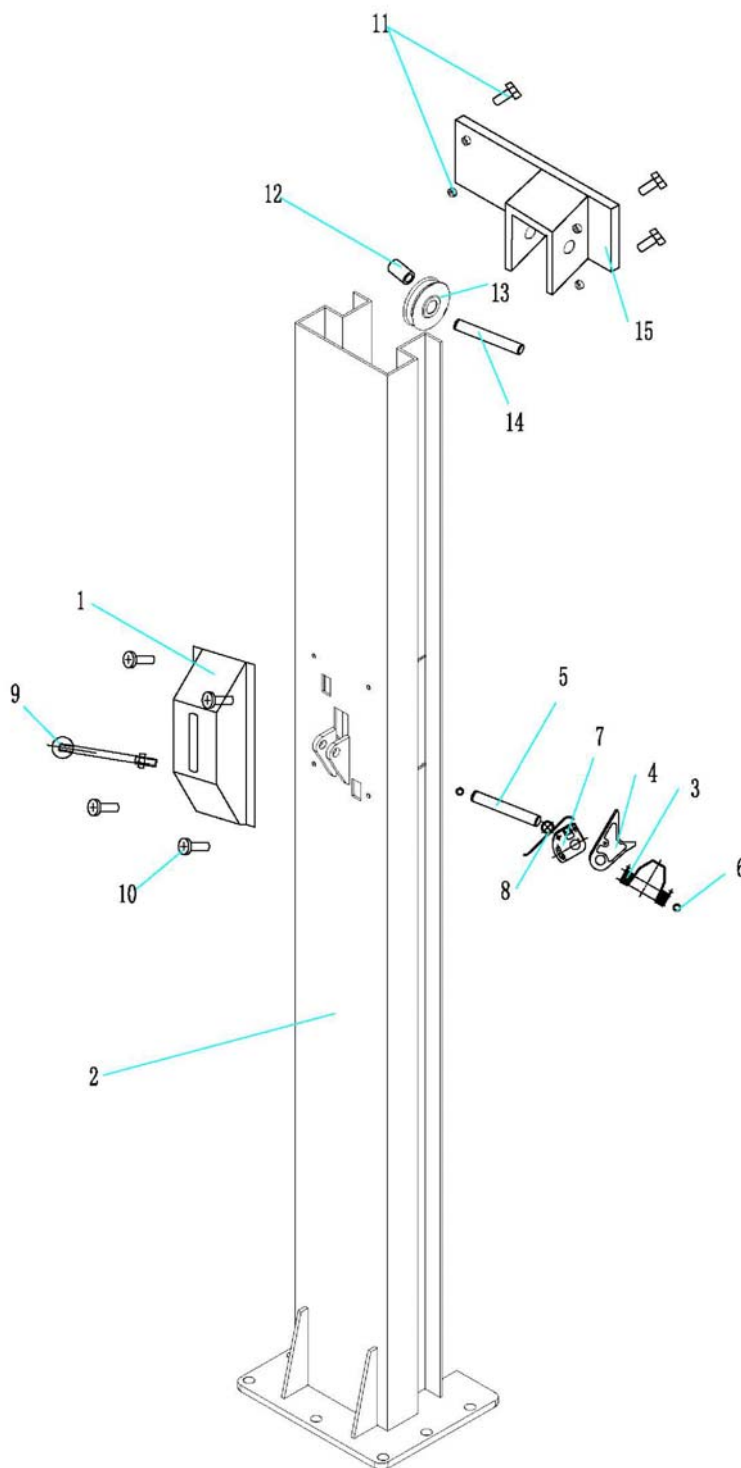
## Подъемник двухстоечный с нижней синхронизацией TST 40С (с 2017 г)

Конфиденциально

5

Артикул для заказа образуется из номера части (NO), номера узла и артикула оборудования, например: \*1A\_TST40C

### (С) Стойка





# СПИСОК ЗАПАСНЫХ ЧАСТЕЙ

Подъемник двухстоечный  
с нижней синхронизацией TST 40C  
(с 2017 г)

Конфиденциально

6

Артикул для заказа образуется из номера части (NO), номера узла и артикула оборудования, например: \*1A\_TST40C

NO	Description	Описание	Кол-во, шт.
1	Protect cover	Крышка рычага защитная	
2	Column	Стойка	
3	Spring	Пружина	
4	Manual lock	Зажим ручной	
5	Shaft	Вал	
6	Retainer ring	Стопорное кольцо	
7	Board	Планка зажимного механизма	
8	Spring	Пружина	
9	Handle	Рычаг	
10	Bolt	Болт	
11	Bolt M12*25	Болт M12*25	
12	Bearing	Втулка	
13	Wheel	Шкив	
14	Shaft	Вал шкива	
15	Bracket	Скоба	



## СПИСОК ЗАПАСНЫХ ЧАСТЕЙ

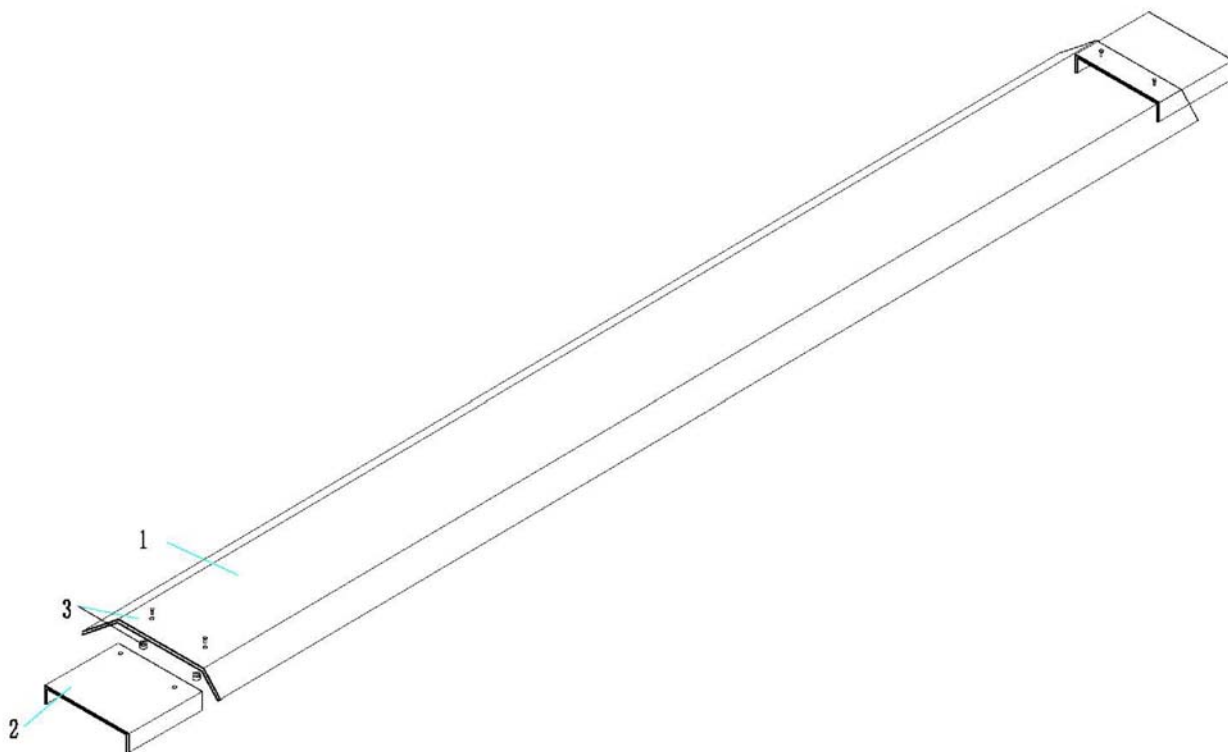
Подъемник двухстоечный  
с нижней синхронизацией TST 40C  
(с 2017 г)

Конфиденциально

7

Артикул для заказа образуется из номера части (NO), номера узла и артикула оборудования, например: \*1A\_TST40C

(D) Нижняя пластина



NO	Description	Описание	Кол-во, шт.
1	Base plate	Пластина основная	
2	Side plate	Пластина боковая	
3	Screw M8*20	Винт M8*20	



# СПИСОК ЗАПАСНЫХ ЧАСТЕЙ

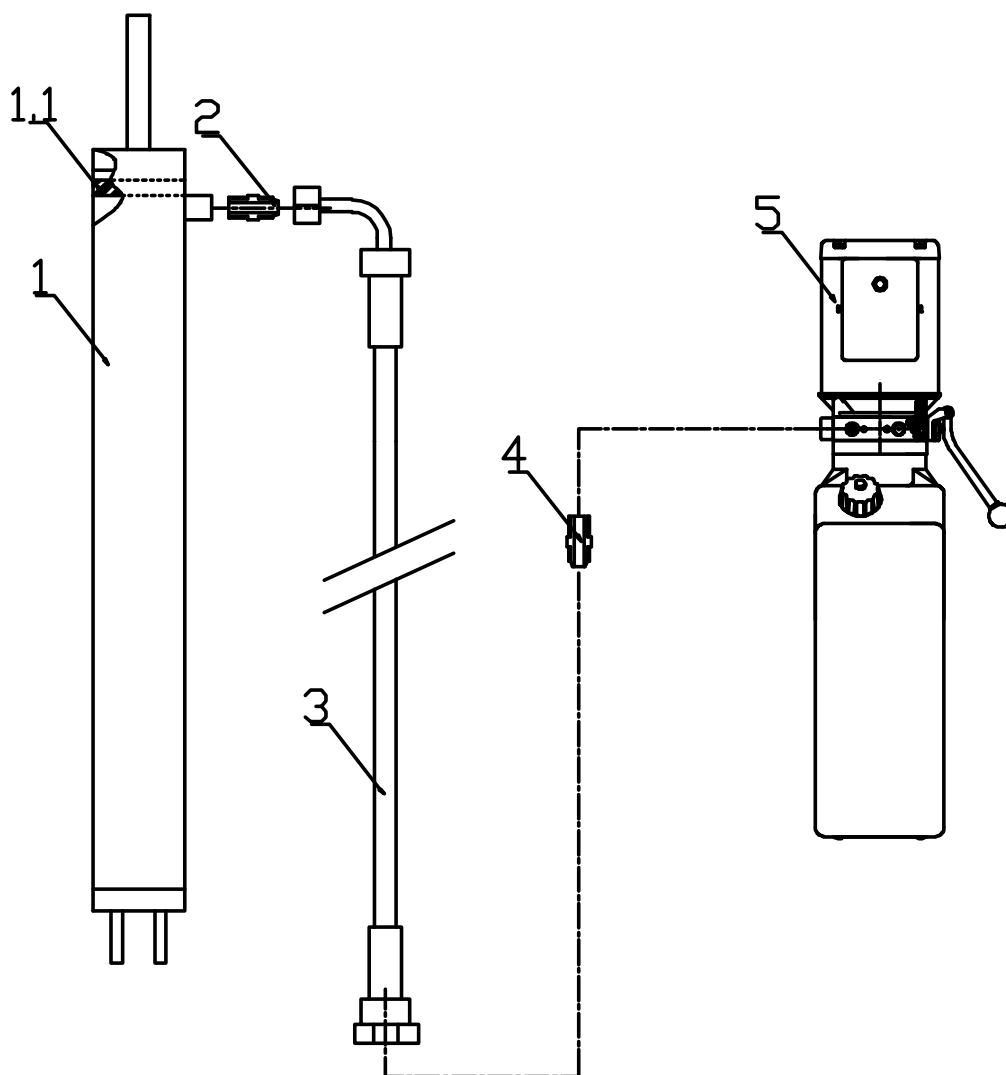
Подъемник двухстоечный  
с нижней синхронизацией TST 40C  
(с 2017 г)

Конфиденциально

8

Артикул для заказа образуется из номера части (NO), номера узла и артикула оборудования, например: \*1A\_TST40C

(E) Гидравлическая система



NO	Description	Описание	Кол-во, шт.
1	Oil cylinder	Цилиндр гидравлический	1
1.1	Seal ring	Кольцо уплотнительное	1
2	Fitting 1	Фитинг 1	1
3	Oil tube	Шланг гидравлический	1
4	Fitting 2	Фитинг 2	1
5	Power unit	Агрегат гидравлический	1





# СПИСОК ЗАПАСНЫХ ЧАСТЕЙ

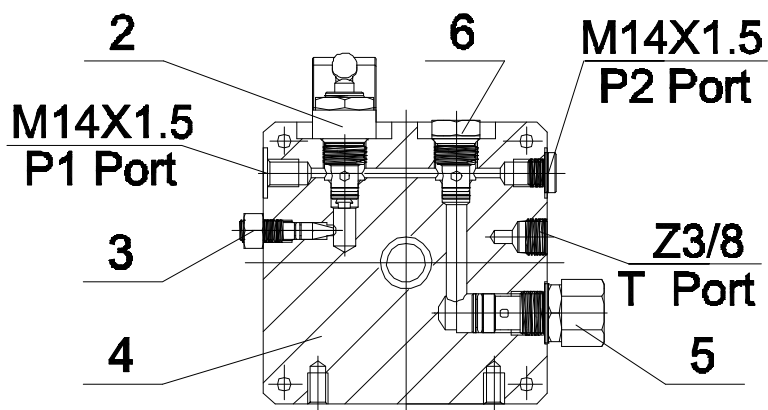
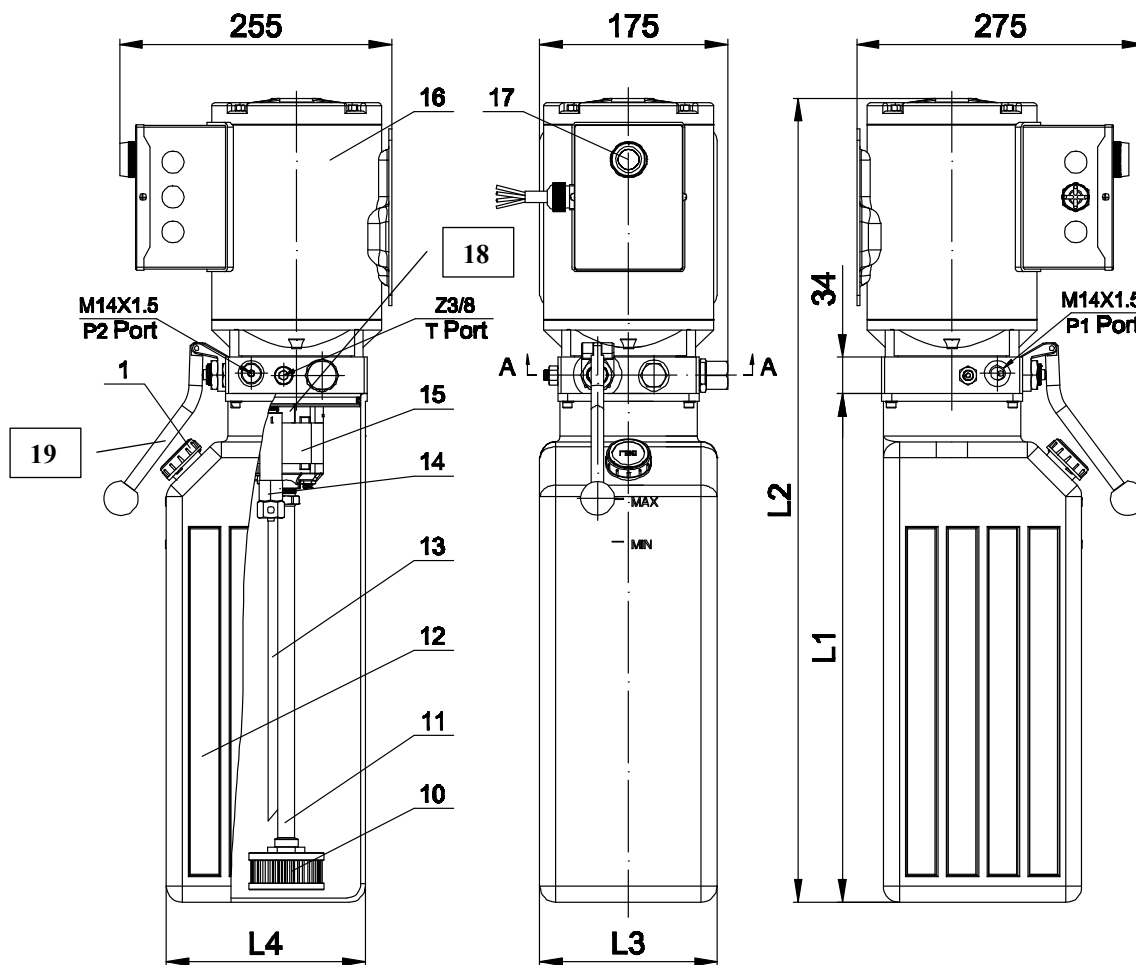
Подъемник двухстоечный  
с нижней синхронизацией TST 40C  
(с 2017 г)

Конфиденциально

9

Артикул для заказа образуется из номера части (NO), номера узла и артикула оборудования, например: \*1A\_TST40C

(F) Гидравлический агрегат





# СПИСОК ЗАПАСНЫХ ЧАСТЕЙ

## Подъемник двухстоечный с нижней синхронизацией TST 40C (с 2017 г)

Конфиденциально

10

Артикул для заказа образуется из номера части (NO), номера узла и артикула оборудования, например: \*1A\_TST40C

NO	Description	Описание	Кол-во, шт.
1	Breather	Сапун	1
2	Manual release valve	Клапан опускания	1
3	Throttle valve	Дроссель	1
4	Manifold	Блок клапанов	1
5	Relief valve	Клапан перепускной	1
6	Check valve	Клапан обратный	1
7	Electric release valve	Клапан электромагнитный	1
8	End Head	Блок клапанов	1
9	Emergency release valve	Клапан аварийный	1
10	Suction Altar	Фильтр	1
11	Suction tube	Трубка всасывания	1
12	Tank	Емкость	1
13	Return tube	Трубка обратной линии	1
14	Buffer valve	Клапан буферный	1
15	Gear pump	Насос шестеренчатый	1
16	AC motor	Двигатель (~ 3Ф.х380В)	1
17	Start button	Кнопка пуска	1
18	Coupling	Муфта соединения зубчатого наоса и двигателя	1
19	Release lever	Рычаг опускания	1