



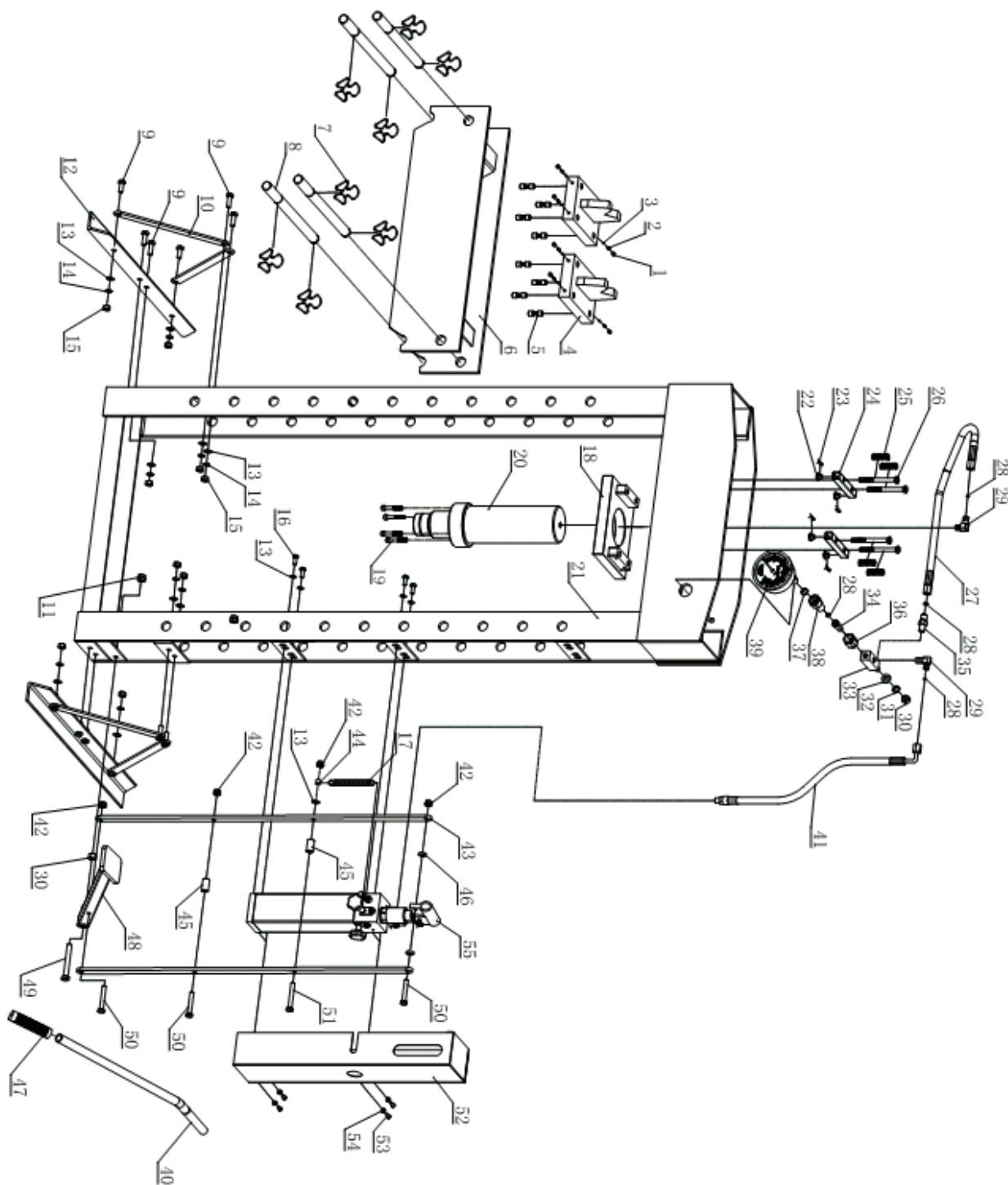
# СПИСОК ЗАПАСНЫХ ЧАСТЕЙ

Пресс напольный 30 т  
арт. SD200824

Конфиденциально

1

12/15





# СПИСОК ЗАПАСНЫХ ЧАСТЕЙ

Пресс напольный 30 т  
арт. SD200824

Конфиденциально

2

12/15

Артикул для заказа образуется из порядкового номера запасной части (No) и названия модели оборудования, например: \*1\_SD200824

NO	Description	Описание	Кол-во, шт.
1	Screw	Винт	8
2	Spring	Пружина	8
3	Ball	Шарик	8
4	Steel Block Assy	Оправка	2
5	Screw	Винт	8
6	Working Table	Стол рабочий	1
7	Cir-clip	Кольцо стопорное пружинное	8
8	Pin	Палец	4
9	Bolt	Болт	12
10	Support Bar	Балка опорная	4
11	Nut	Гайка	1
12	Base Section	Опора	2
13	Washer	Шайба	17
14	Lock washer	Шайба стопорная	12
15	Nut	Гайка	13
16	Bolt	Болт	4
17	Spring	Пружина	1
18	Ram Mounting Plate Assy	Пластина крепления цилиндра в сборе	1
19	Screw	Винт	4
20	Ram Assy	Цилиндр в сборе	1
21	Frame Assy	Рама в сборе	1
22	Moving Piece	Блок подвижный	4
23	R-pin	Шплинт R-образный	4
24	Square Block	Блок	2
25	Spring	Пружина	4
26	Bolt	Болт	4
27	Hose2	Шланг 2	1
28	O-ring	Кольцо уплотнительное	4
29	Elbow	Фитинг угловой	2
30	Nut	Гайка	2
31	Lock washer	Шайба стопорная	1
32	Washer	Шайба	1
33	Joint Seat	Блок распределительный	1
34	Screw	Винт	1
35	Joint	Фитинг	1
36	Nut	Гайка	1



## СПИСОК ЗАПАСНЫХ ЧАСТЕЙ

Пресс напольный 30 т  
арт. SD200824

Конфиденциально

3

12/15

37	Nylon ring	Кольцо нейлоновое	1
38	Gauge Fitting	Фитинг манометра	1
39	Pressure Gauge	Манометр	1
40	Handle Tube	Рычаг рукоятки	1
41	Hose	Шланг	1
42	Nut	Гайка	4
43	Connecting Rod	Тяга соединительная	2
44	Bushing	Втулка	1
45	Connecting Tube	Трубка соединительная	2
46	Support Piece	Проставка	2
47	Handle Grip	Ручка рукоятки	1
48	Foot Pedal Assembly	Педаль в сборе	1
49	Bolt	Болт	1
50	Bolt	Болт	3
51	Bolt	Болт	1
52	Pump Guard Assy	Кожух насоса в сборе	1
53	Screw	Винт	4
54	Washer	Шайба	4
55	Pump assy	Насос в сборе	1



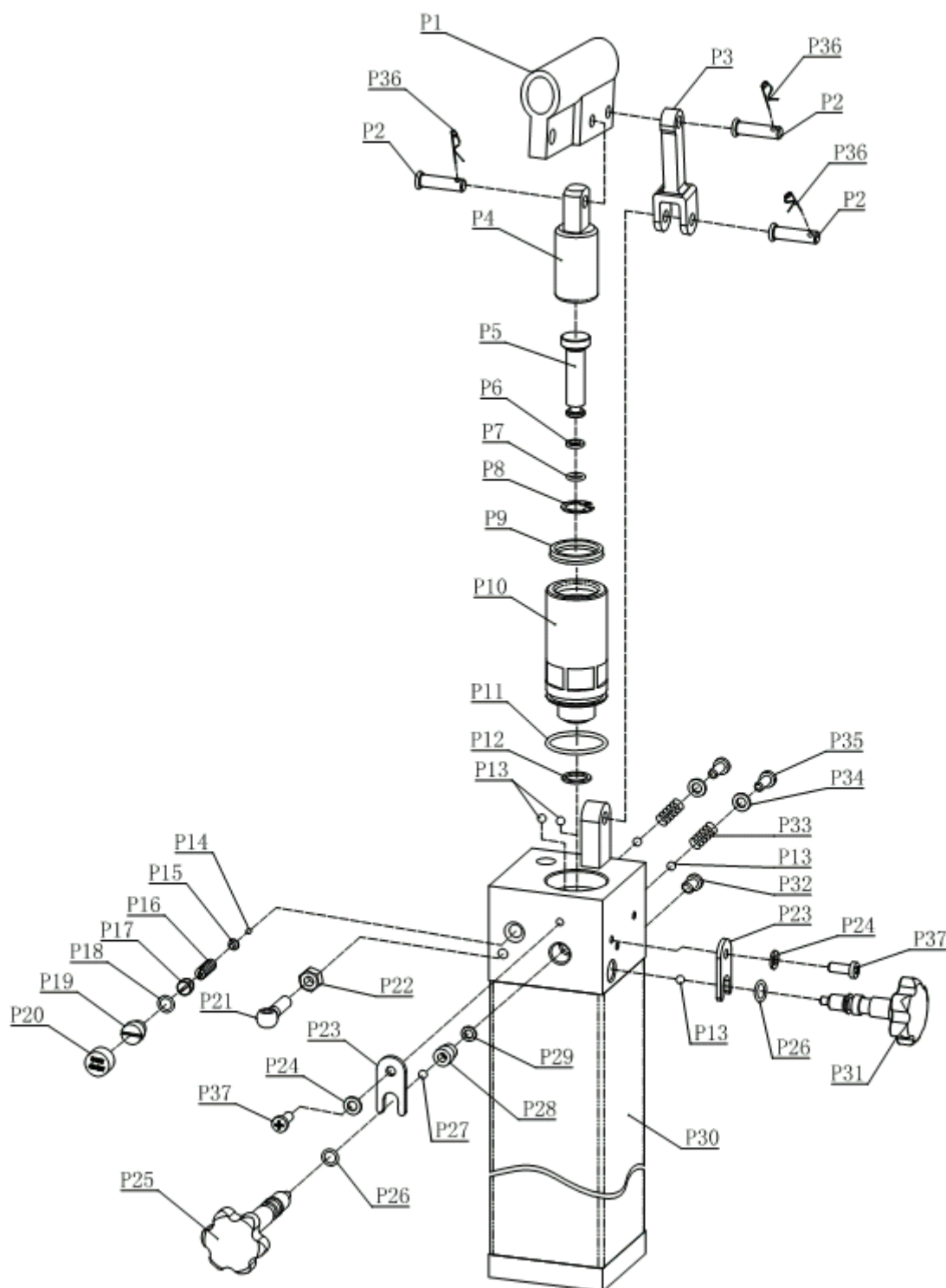
# СПИСОК ЗАПАСНЫХ ЧАСТЕЙ

Пресс напольный 30 т  
арт. SD200824

Конфиденциально

4

12/15





# СПИСОК ЗАПАСНЫХ ЧАСТЕЙ

Пресс напольный 30 т  
арт. SD200824

Конфиденциально

5

12/15

NO	Description	Описание	Кол-во, шт.
P1	Handle Socket	Кронштейн рукоятки	1
P2	Pin	Штифт	3
P3	Connecting Rod	Шатун	1
P4	Big Pump Core	Муфта соединительная	1
P5	Small Pump Core	Шток насоса	1
P6	PTFE washer	Шайба фторопластовая	1
P7	O-ring	Кольцо уплотнительное	1
P8	Retaining Ring	Кольцо стопорное	1
P9	Sealing ring	Кольцо уплотнительное	1
P10	Pump Core Seat	Корпус насоса	1
P11	O-ring	Кольцо уплотнительное	1
P12	Copper Washer	Шайба медная	1
P13	Ball	Шарик	5
P14	Ball	Шарик	1
P15	Ball seat	Седло шарика	1
P16	Spring	Пружина	1
P17	Screw	Винт	1
P18	O-ring	Кольцо уплотнительное	1
P19	Screw	Винт	1
P20	Dust Cap	Колпачок пылезащитный	1
P21	Bolt	Болт	1
P22	Nut	Гайка	1
P23	U-limit Ring	Кольцо ограничительное U-образное	2
P24	Lock washer	Шайба стопорная	2
P25	Long Release Valve	Клапан опускания длинный	1
P26	O-ring	Кольцо уплотнительное	2
P27	Ball	Шарик	1
P28	Release Valve Seat	Седло клапана опускания	1
P29	Washer	Шайба	1
P30	Pump Assy	Насос в сборе	1
P31	Short release valve	Клапан опускания короткий	1
P32	Oil filler	Фильтр масляный	1
P33	Spring	Пружина	2
P34	Washer	Шайба	2
P35	Screw	Винт	2
P36	R-pin	Шплинт R-образный	3
P37	Bolt	Болт	2



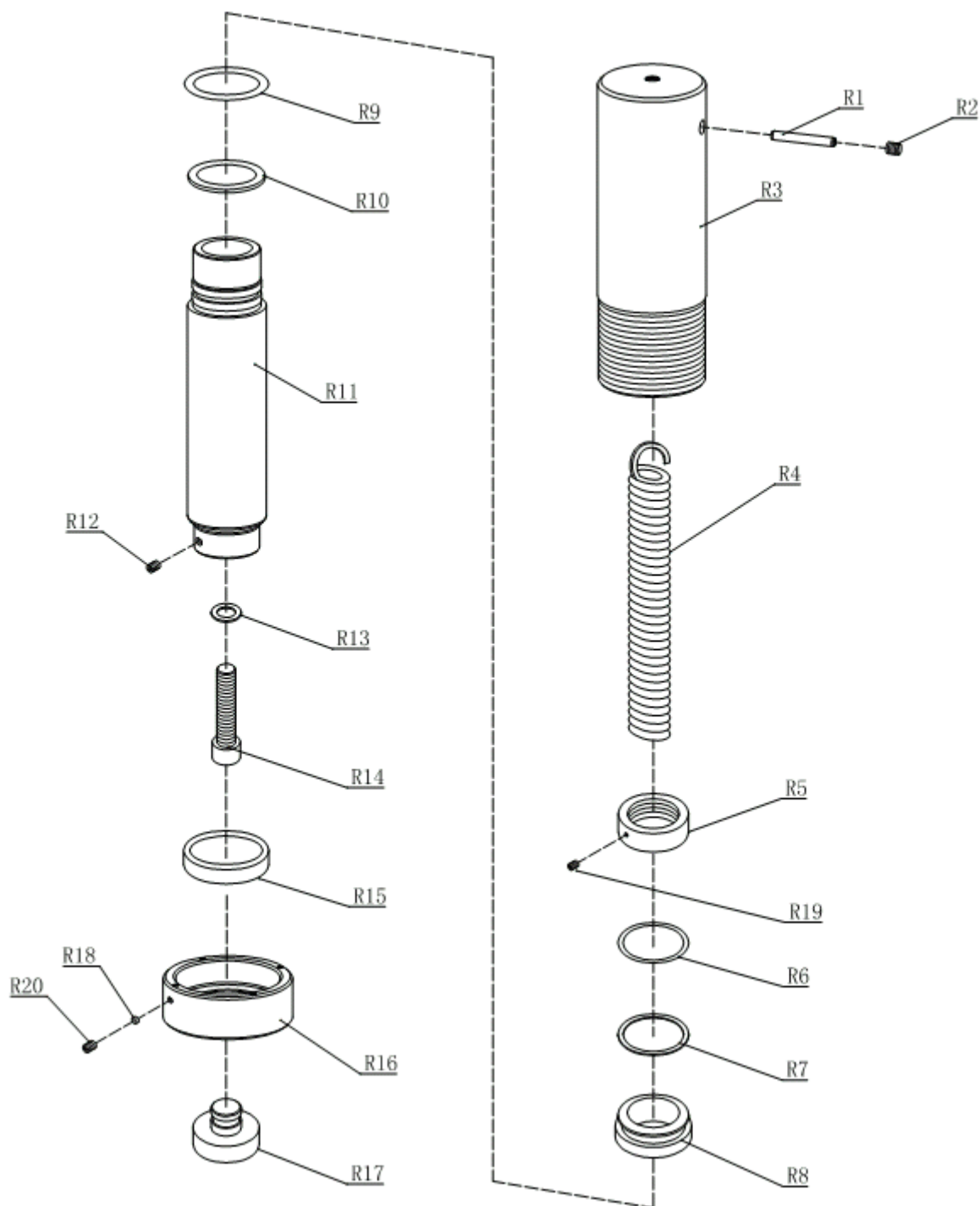
# СПИСОК ЗАПАСНЫХ ЧАСТЕЙ

Пресс напольный 30 т  
арт. SD200824

Конфиденциально

6

12/15





# СПИСОК ЗАПАСНЫХ ЧАСТЕЙ

Пресс напольный 30 т  
арт. SD200824

Конфиденциально

7

12/15

NO	Description	Описание	Кол-во, шт.
R1	Pin	Штифт	1
R2	screw	Винт	1
R3	Ram	Цилиндр	1
R4	Spring	Пружина	1
R5	Nut	Гайка	1
R6	O-ring	Кольцо уплотнительное	1
R7	PTFE washer	Шайба фторопластовая	1
R8	Nut	Гайка	1
R9	O-ring	Кольцо уплотнительное	1
R10	PTFE washer	Шайба фторопластовая	1
R11	Piston Rod	Шток поршня	1
R12	screw	Винт	1
R13	Washer	Шайба	1
R14	Bolt	Болт	1
R15	Upper Nut	Гайка верхняя	1
R16	Down Nut	Гайка нижняя	1
R17	Saddle	Седло	1
R18	Nylon block	Блок нейлоновый	1
R19	screw	Винт	1
R20	screw	Винт	1