



Инструкция по эксплуатации подъемника для мотоциклов арт. TST045M



EAC


Подъемник _____

Серийный номер _____

Дата выпуска _____

ИДЕНТИФИКАЦИОННЫЕ ДАННЫЕ ПОДЪЕМНИКА

Полное описание модели и серийного номера может помочь нашей технической службе быстро произвести необходимое обслуживание. Предоставление этих данных также облегчит процесс поставки запасных частей. В случае обнаружения каких-либо различий между данными, приведенными в настоящем руководстве, и данными на идентификационной табличке, установленной на подъемнике, правильными необходимо считать данные, указанные на идентификационной табличке.

	Перед установкой и эксплуатацией подъемника внимательно прочитайте руководство по эксплуатации.
ВАЖНО	ПОЖАЛУЙСТА, ВНИМАТЕЛЬНО ПРОЧИТАЙТЕ ДАННОЕ РУКОВОДСТВО ПО ЭКСПЛУАТАЦИИ. ОБРАТИТЕ ВНИМАНИЕ НА ИНСТРУКЦИИ ПО БЕЗОПАСНОСТИ И ПРЕДУПРЕЖДЕНИЯ. ИСПОЛЬЗУЙТЕ ОБОРУДОВАНИЕ НАДЛЕЖАЩИМ ОБРАЗОМ. БЕРЕЖНО ОТНОСИТЕСЬ К ПОДЪЕМНИКУ. ИСПОЛЬЗУЙТЕ УСТРОЙСТВО ТОЛЬКО ПО НАЗНАЧЕНИЮ.

НАЗНАЧЕНИЕ ИЗДЕЛИЯ

Платформенный подъемник Trommelberg TST045 для мотоциклов с гидравлическим приводом предназначен для подъема мототехники и для окрасочных, кузовных и других работ, в условиях автосервиса при проведении технического обслуживания. Подъемник устанавливается непосредственно на прочном бетонном полу.

Конструкция подъемников для мотоциклов оптимизирована для выполнения различных работ с мотоциклами, трициклами и квадроциклами (ATV / мотовездеход).

Подъемник напольной конструкции имеет ножной привод, зажим и страховку переднего колеса. Платформа оснащена закрывающейся выемкой для облегчения демонтажа заднего колеса.

Подъемник изготовлен в соответствии с ТР ТС (ЕАС).

Особенности оборудования:

1. Подъемник с ножным гидравлическим приводом.
2. Частично разборная платформа для более полного доступа к частям мотоцикла, например, для снятия заднего колеса.
3. Регулируемые винтовые упоры обеспечивают устойчивость подъемника и безопасность работ.
4. Улучшенная конструкция устройств безопасности для предотвращения случайного опускания платформы.

ВНИМАНИЕ! Внимательно прочитайте инструкции по требованию безопасности, эксплуатации и обслуживанию, представленные ниже.

Храните инструкцию в легкодоступном месте и обращайтесь к ней по мере необходимости.

Перед использованием убедитесь, что все части подъемника находятся в исправном состоянии. С подъемником может работать только квалифицированный персонал, который предварительно ознакомился с настоящей инструкцией. Запрещается любое изменение конструкции подъемника. Несоблюдение инструкций может причинить вред оператору, оборудованию или транспортному средству, для поднятия которого используется оборудование

РАСПАКОВКА И ХРАНЕНИЕ

Распаковка оборудования и/или его составных частей должна осуществляться в условиях закрытого помещения при температуре не ниже +5°C.

Долговременное хранение оборудования и/или его составных частей должно производиться при температуре от +0 до +45°C при относительной влажности < 95% (без конденсации).

Если оборудование транспортировалось и/или хранилось при температуре ниже $+5^{\circ}\text{C}$, то в течение нескольких часов перед началом эксплуатации необходимо выдержать его при температуре не ниже $+10^{\circ}\text{C}$ для полного удаления конденсата.

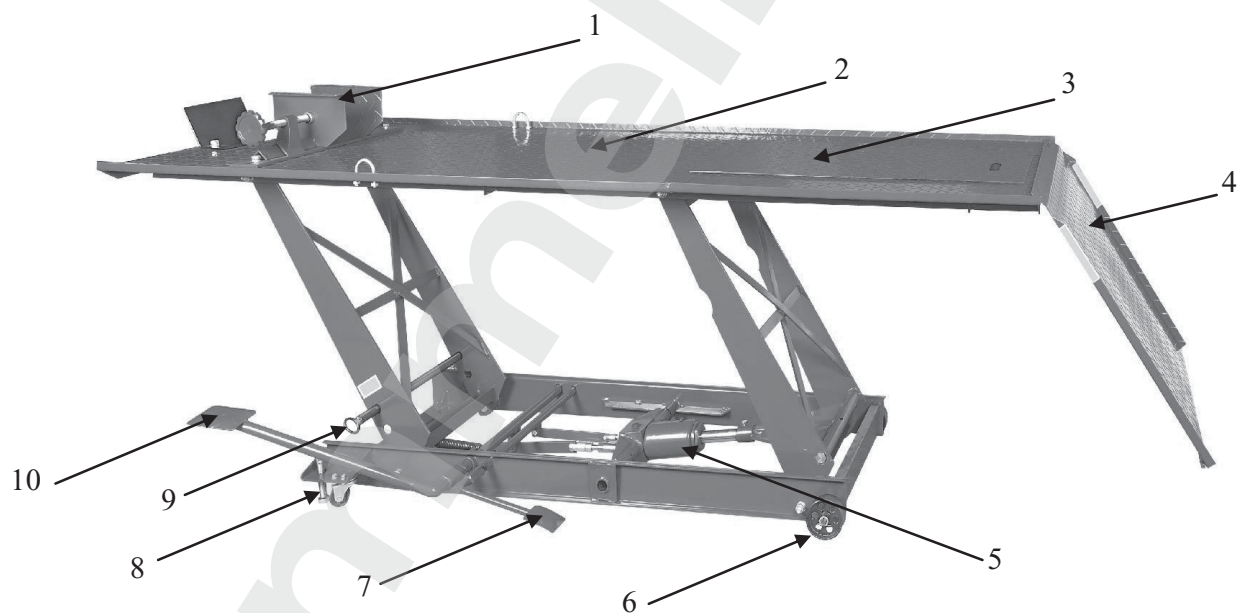
Оборудование, содержащее компоненты гидравлических систем и механических частей с консистентной смазкой до начала эксплуатации должны выдерживаться в течение нескольких часов при температуре не ниже $+10^{\circ}\text{C}$ для устранения опасности повреждений, вызванных неправильным температурным режимом эксплуатации.

КОМПЛЕКТ ПОСТАВКИ

ВНИМАНИЕ! По прибытии товара необходимо проверить комплектность поставки по сопроводительным документам и целостность упаковки. При обнаружении отсутствующих частей, возможных дефектов или повреждений, немедленно информировать отправителя.

- Подъемник в сборе, 1 шт.
- Инструкция по эксплуатации, 1 шт.
- Упаковочная тара, 1 шт.

УСТРОЙСТВО ПОДЪЕМНИКА



1. Фиксатор колеса
2. Платформа
3. Съемная пластина
4. Аппарель
5. Гидроцилиндр

6. Шасси
7. Педаль опускания
8. Упор винтовой
9. Стопор механический
10. Педаль подъема / накачки

ТЕХНИЧЕСКИЕ ХАРАКТЕРИСТИКИ

Грузоподъемность, кг	450
Размеры платформы, мм	2060x550
Размеры аппарели, мм	600x550
Минимальная высота, мм	180
Максимальная высота подъема, мм	780
Вес нетто, кг	123
Вес брутто, кг	148
Количество гидравлической жидкости, л	0.28 (тип TR-32H)

СБОРКА ПОДЪЕМНИКА

Подъемник поставляется в собранном виде. Перед началом эксплуатации необходимо установить лишь фиксатор колеса (1) и аппарель (4). При необходимости, например, в случае неровного пола рекомендуется зафиксировать подъемник при помощи винтовых упоров (8).

ЭКСПЛУАТАЦИЯ

1. Убедитесь в том, что платформа полностью опущена.
2. Заведите мотоцикл на платформу.
3. Закрепите переднее колесо мотоцикла в зажиме.
4. Убедитесь, что клапан опускания закрыт. Нажимайте несколько раз на педаль гидравлического насоса, пока платформа не поднимется на нужную высоту.
5. При достижении платформы требуемой высоты, зафиксируйте платформу при помощи стержня. Имеется два рабочих положения платформы. Приступите к ремонту мотоцикла.
6. После ремонта выньте механический стопор.
5. Нажмите и удерживайте педаль опускания, пока платформа полностью не опустится.
6. Разблокируйте переднее колесо мотоцикла. Удалите мотоцикл с платформы.

ОБСЛУЖИВАНИЕ

ВНИМАНИЕ! Обслуживание и ремонт подъемника может производить только квалифицированный персонал, обладающий определенными знаниями о гидравлической системе, используемой в данных подъемниках, прошедший соответствующее обучение и имеющий опыт выполнения аналогичного обслуживания.

1. Содержите оборудование в чистоте, смазывайте все подвижные части оборудования по мере необходимости
2. Используйте только оригинальные запчасти.
3. Перед каждым использованием подъемника убедитесь, что на оборудовании нет повреждений, все части надежно зафиксированы, в противном случае запрещается использовать изделие до устранения неисправностей. В случае перегрузки или поломке его узлов, дальнейшее использование допускается только после устранения неисправностей.
4. При проверке уровня гидравлической жидкости в силовом блоке поршень должен находиться в исходном положении. При необходимости замените гидравлическую жидкость. Для этого удалите заливную пробку и слейте гидравлическую жидкость в специальную емкость. Залейте необходимый объем масла. Убедитесь, что гидравлическая жидкость не содержит посторонних примесей и частиц. Регулярно меняйте

гидравлическую жидкость (1 раз в год). Используйте гидравлическую жидкость TR-32H или аналогичную.

ВНИМАНИЕ! Не превышайте указанный объем гидравлической жидкости, т. к. это может привести к поломке подъемника.

5. При неиспользовании подъемника убедитесь, что платформа находится в исходном положении во избежание коррозии штока силового цилиндра. При необходимости используйте средства антикоррозионной защиты. Храните подъемник в сухом и чистом месте.

6. После превышения установленного срока эксплуатации, слейте гидравлическую жидкость и передайте подъемник в соответствующую организацию, которая выполнит необходимые процедуры по его утилизации в соответствии с нормами, принятыми в вашем регионе.

7. Необходимо регулярно смазывать механические части подъемника, такие как педаль и валы механизма опускания, подходящей полутвердой смазкой.

8. Не допускайте попадания грязи и пыли на цилиндр подъемника. В случае загрязнения цилиндра протрите его чистой ветошью.

9. Эксплуатируйте и храните подъемник в защищенном от воздействия агрессивной среды помещении. Не подвергайте оборудование воздействию дождя или чрезмерной влаги. Не допускайте попадания соленой воды и других корродирующих веществ на оборудование.

ПРАВИЛА ТЕХНИКИ БЕЗОПАСНОСТИ

- Всегда проверяйте работоспособность подъемника перед использованием.
- Запрещается превышать указанную грузоподъемность подъемника.
- Запрещается превышать максимальный ход штока.
- Необходимо устанавливать и эксплуатировать подъемник на твердой, горизонтальной, хорошо освещенной и чистой поверхности.
- Подъем с людьми строго запрещен. В процессе подъема и в поднятом положении запрещается садиться на мототехнику и заводить ее. Подъемник предназначен только для подъема и удержания груза. Запрещено перемещение груза с использованием подъемника.
- При подъеме и опускании транспортного средства следите за тем, чтобы груз не перемещался.
- Контролируйте скорость опускания платформы.
- Когда платформа поднята на максимальную высоту, не пытайтесь поднять ее выше, накачивая дополнительное давление, так как это может повредить механизм.
- Оператор должен контролировать работу подъемника и состояние транспортного средства, для подъема которого он используется. В случае опасности или неожиданного перемещения мототехники дальнейший подъем запрещен.
- Перед опусканием транспортного средства убедитесь, что под ним нет людей.
- Для обеспечения безопасности, подъемник оборудован специальным механическим фиксатором подъема.
- Не допускайте детей и посторонних людей в рабочую зону.
- Перед подъемом нагрузки стабилизируйте подъемник при помощи встроенных винтовых упоров. Не допускайте перемещения подъемника во процессе подъема.

ГАРАНТИЯ

Гарантия распространяется на все поломки, которые делают невозможным дальнейшее использование подъемника и вызваны дефектами изготовителя, материала или конструкции.

Гарантия не распространяется на повреждения, возникшие в результате естественного износа, несоблюдения рекомендаций по техническому обслуживанию или правил безопасности, неправильного использования или грубого обращения, а также изделия, имеющие следы несанкционированного вмешательства в свою конструкцию лиц, не имеющих специального разрешения на проведение ремонтных работ.

В целях определения причин отказа и/или характера повреждений изделия производится техническая экспертиза в сроки, установленные законодательством. По результатам экспертизы принимается решение о возможности восстановления подъемника или необходимости его замены.

www.trommelberg.ru
www.trommelberg.com