



Technical Data Sheet

стр. 1

Дата создания 6/8/2023

Cleaner Sprayer

Распылитель для очистителей

Описание

Распылитель для очистителей WOLF предназначен для распыления очистителей на органической основе, нейтральных растворителей, воды, очищающих и дезинфицирующих водных растворов, прочих водных растворов.

Распыление производится при помощи избыточного давления воздуха, предварительного создаваемого в бачке распылителя ручным насосом.

Область применения:

- распыление нейтральных очищающих веществ и материалов различного назначения.

Продукты

913.0001

WOLF Распылитель для очистителей

РАСПЫЛЯЕМЫЕ МАТЕРИАЛЫ

Используемый при изготовлении бачка пластик и уплотнения на основе полиамида (РА) позволяют без ущерба для работоспособности распылителя наносить следующие вещества и их смеси:

- очистители силикона, нефть, изооктан, н-декан, н-гексан, н-гептан, н-пентан, нефть, лимонен, циклогексанол, толуол в концентрации не более 40%, нафталин, ксилол, минеральные масла, дизельное топливо, бензин, керосин, уайт-спирит, петролейный эфир, пальмитиновую кислоту, изопропанол, скипидарное масло, воду, водные растворы pH-нейтральных веществ.

Не гарантируется сохранение работоспособности при распылении таких веществ, как растворители для очистки краскопультов, растворители для базовых красок и лаков, очистители для тормозов, двигателей, колесных дисков и пр., содержащих активные ингредиенты (ацетон, хлорированные углеводороды, полярные растворители), так как указанные вещества могут повреждать резиновые уплотнения и материал бачка.

ПОДГОТОВКА

- ✓ Перед использованием убедитесь, что все части распылителя не повреждены и работают правильно.
- ✓ Выкрутите насос из бачка.
- ✓ Заполните бачок жидкостью до отметки «тах».
- ✓ Навинтите головку насоса и затяните ее так, чтобы бачок был герметичным (в противном случае в бачке не будет повышенного давления).





Technical Data Sheet

стр. 2

Дата создания 6/8/2023

Cleaner Sprayer

Распылитель для очистителей

ЭКСПЛУАТАЦИЯ

- Накачайте распылитель воздухом, для чего сделайте 20–30 движений вверх-вниз рукояткой насоса.
ВАЖНО: невозможно создать в бачке давления выше указанного. Распылитель оснащен автоматическим предохранительным клапаном.
- Нажмите курок, чтобы начать распыление. Поворачивая регулятор распыления, вы можете установить желаемую форму факела (струя ↔ туман).
- На моделях с функцией безопасности предохранительную кнопку необходимо отвести назад, прежде чем можно будет нажать кнопку распыления, в случае моделей с функцией непрерывного распыления курок распылителя зафиксирован на месте после нажатия. Отжимание кнопки блокировки назад приведет к тому, что курок вернется в исходное положение.
- Если жидкость продолжает капать из форсунки после отпускания курка распыления, в распылителе все еще имеется избыток давления воздуха. Распыляйте вверх под наклоном в течение 2-3 секунд, чтобы воздух вышел.
- Способность распылять равномерно и без каких-либо проблем зависит от используемого очистителя. Тщательно перемешайте химикаты и воду перед заполнением.
- Обратите внимание на инструкции производителя химикатов.

ПОСЛЕ ИСПОЛЬЗОВАНИЯ

По окончании распыления медленно открутите распылительную головку, чтобы сбросить давление. Не выливайте остатки в канализацию; вместо этого утилизируйте их в соответствии с инструкциями производителя жидкости. Затем очистите насос путём распыления чистой воды или подходящего чистящего средства.

БЕЗОПАСНОСТЬ

- Никогда не оставляйте распылитель под давлением на длительное время. **Давление воздуха в бачке распылителя может достигать 3 бар.**
- Не подвергайте распылитель воздействию прямых солнечных лучей.
- Не заливайте жидкости, температура которых превышает 30°C.
- Обратите внимание на паспорт безопасности производителя жидкости.
- Никогда не направляйте распылитель на людей или животных.
- Производитель не несет ответственности за ущерб, вызванный неправильным использованием или несанкционированными модификациями устройства.

ОБСЛУЖИВАНИЕ И УХОД

- ✓ Время от времени смазывайте поршень насоса (см. Символ на кнопке распылителя).
- ✓ В случае распылителей с уплотнениями из EPDM используйте для смазки только





Technical Data Sheet

стр. 3

Дата создания 6/8/2023

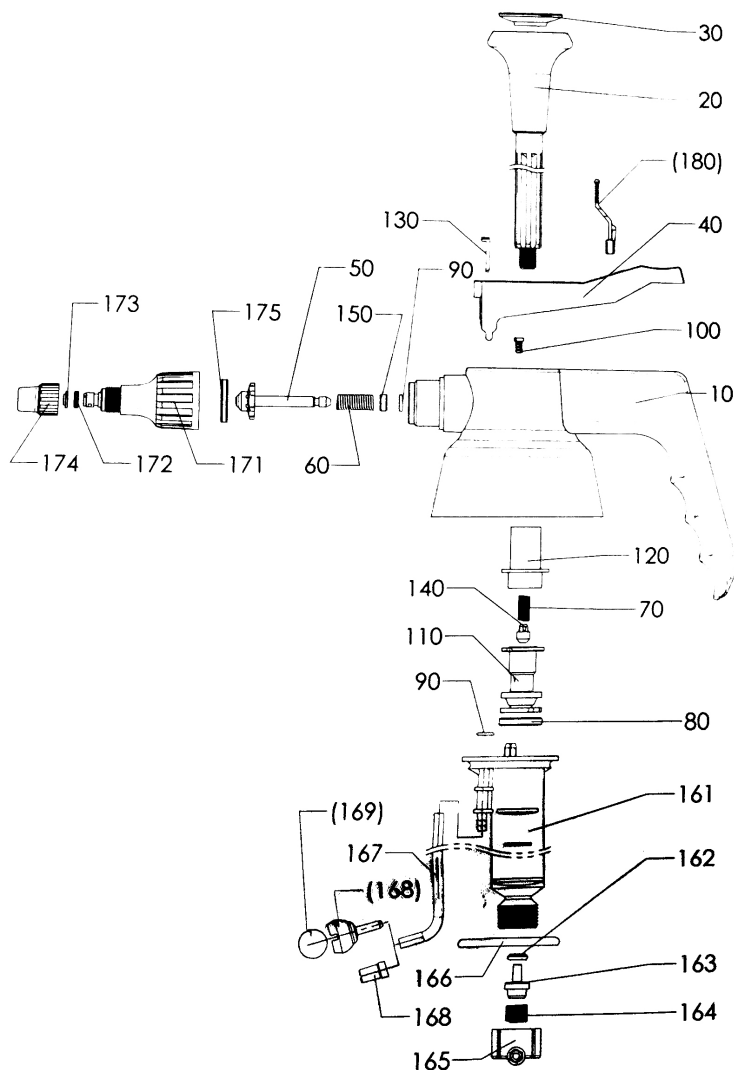
Cleaner Sprayer

Распылитель для очистителей

силиконовые составы.

- ✓ Убедитесь, что на сопле и фильтре на конце всасывающей трубки нет отложений.
- ✓ Используйте сжатый воздух для очистки сопла или сита, если оно заблокировано.
- ✓ Если деталь заметно повреждена или изношена, замените ее. Используйте только оригинальные запчасти.

ДЕТАЛИРОВКА РАСПЫЛИТЕЛЯ





Technical Data Sheet

стр. 4

Дата создания 6/8/2023

Cleaner Sprayer

Распылитель для очистителей

180	Штырек переключателя безопасности/функции непрерывного распыления
175	Уплотнение
174/173	Дюза
172	Кольцо уплотнительное 5.0 x 1.5
171	Насадка вихревая
169	Шарик
168	Седло шарика
168	Фильтр
167	Всасывающая трубка (гибкая)
166	Кольцо уплотнительное 36.0 x 4.0
165	Крышка клапана
164	Пружина клапана
163	Поршень клапана
162	Кольцо уплотнительное 5.0 x 3.0
161	Цилиндр насоса
150	фиксирующая шайба
140	Пластиковый шарик
130	Защелка
120	Направляющая насоса
110	Поршень
100	Винт
90	Кольцо уплотнительное 5.0 x 1.5
80	Кольцо уплотнительное 14.0 x 3.5
70	Пружина возвратная
60	Пружина возвратная
50	Вихревой конус
40	Курок
30/20	Шток насоса с рукояткой
10	Ручка распылителя

