



СПИСОК ЗАПАСНЫХ ЧАСТЕЙ

Подъемник четырёхстоечный

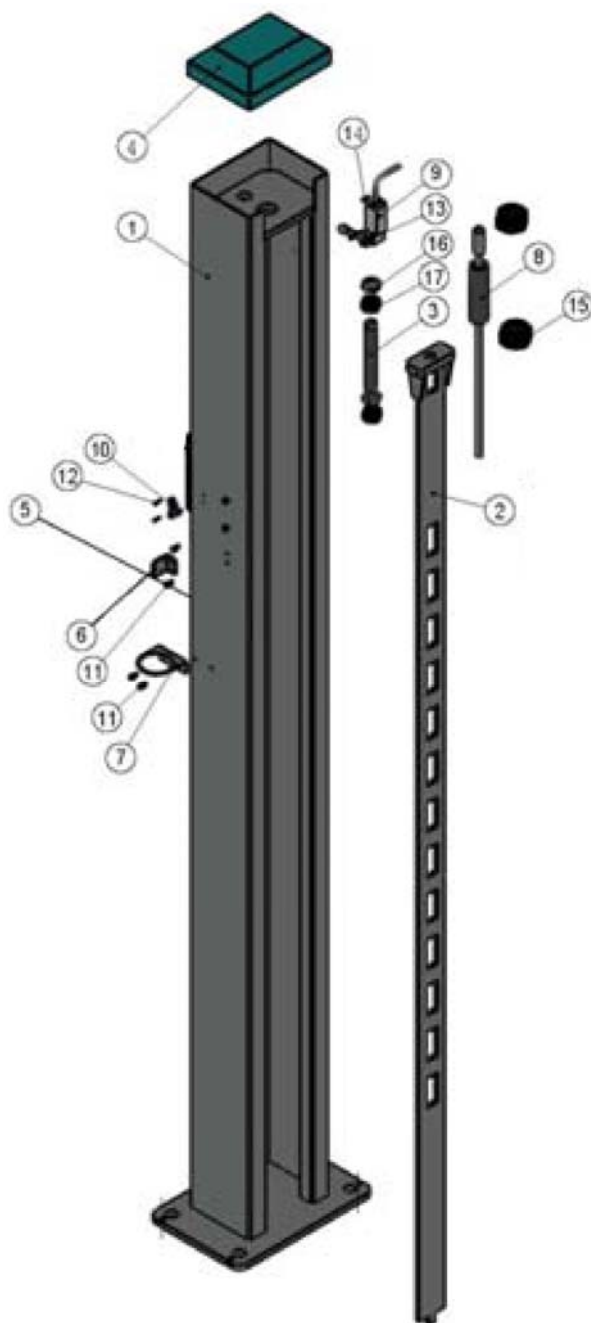
TST455CWAL

(4-тросовая и 2-тросовая модификации)

Конфиденциально

1

3/24





СПИСОК ЗАПАСНЫХ ЧАСТЕЙ

Подъемник четырехстоечный

TST455CWAL

(4-тросовая и 2-тросовая модификации)

Конфиденциально

2

3/24

NO	ART.	Description	Описание	Кол-во, шт.
1	CLF5000A-01M-01	Column welding	Колонна подъемника	1
2	CLF5000A-01-02	Lock strip welding	Линейка стопорная	1
3	CLF5000A-01-08	Screw	Болт	1
4	CLF5000A-01-03	Column Top Cover	Крышка колонны	1
5	CLF5000A-01-M	Control Box	Станция гидравлическая	1
6	CLF5000A-01-05	Bracket	Кронштейн	1
7	CLF5000A-01-06	Bracket for black tube	Кронштейн для трубки	1
8	Уточняйте артикулы у вашего дилера/продавца оборудования Trommelberg	Steel cable assembling	Трос тяговый 1/2	2*
		Steel cable assembling	Трос тяговый 1	1*
		Steel cable assembling	Трос тяговый 2	1*
		Steel cable assembling	Трос тяговый 3	1*
		Steel cable assembling	Трос тяговый 4	1*
9	YBLX-ME/8108	Adjust switch	Выключатель концевой	1
10	PUT04	Connector	Фитинг соединительный	1
11	GB/T70.1-2000	Bolt M6x10	Болт М6х10	6
12	GB/T70.1-2000	Bolt M3x15	Болт М3х15	2
13	GB/T70.1-2000	Bolt M4x30	Болт М4х30	2
14	GB/T70.1-2000	Bolt M4x15	Болт М4х15	2
15	GB/T 6171-2000	Nut M33x2	Гайка М33х2	2
16	GB/T 6172.1-2000	Nut M20	ГайкаМ20	3
17	GB/T 6170-2000	Nut M20	Гайка М20	2

*Полная длина тросов

4-тросовый подъемник		2-тросовый подъемник	
Номер троса	Длина, мм	Номер троса	Длина, мм
1	4205	1	14364
2	5805		
3	9895		
4	11480	2	14364



СПИСОК ЗАПАСНЫХ ЧАСТЕЙ

Подъемник четырёхстоечный

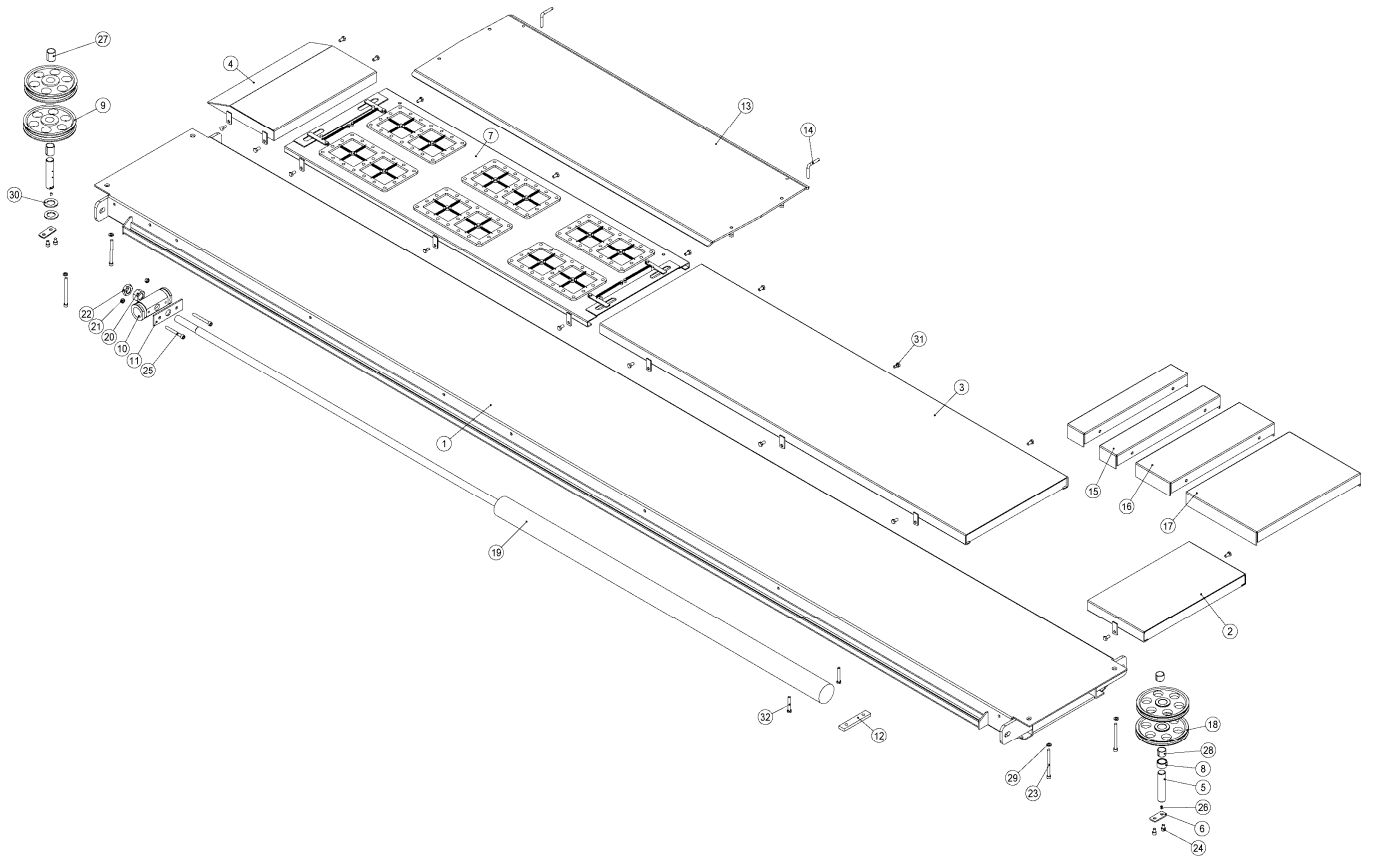
TST455CWAL

(4-тросовая и 2-тросовая модификации)

Конфиденциально

3

3/24





СПИСОК ЗАПАСНЫХ ЧАСТЕЙ

Подъемник четырехстоечный

TST455CWAL

(4-тросовая и 2-тросовая модификации)

Конфиденциально

4

3/24

NO	ART.	Description	Описание	Кол-во, шт.
1	CLF5000-05-1		Платформа подъемника	1
2	CLF5000-05-2		Проставка концевая	1
3	CLF5000-05-3		Проставка длинная	1
4	CLF5000-05-4		Аппарель	1
5	CLF5000-05-S		Палец шкива	2
6	CLF5000-05-6		Пластина крепёжная	1
7	CLF5000-05-7		Стол с опорными шариками	1
8	CLF5000-05-8		Кольцо опорное	2
9	CLF5000-05-9	Double wheels	Шкив сдвоенный	1
10	CLF5000-05-10		Головка штока цилиндра	1
11	CLF5000-05-11		Пластина крепёжная	1
12	CLF5000-05-12		Пластина крепёжная	1
13	CLF5000-05-13		Пластина скользящая	1
14	CLF5000-05-14		Стопор скользящей пластины	2
15	CLF5000-05-15		Проставка	2
16	CLF5000-05-16		Проставка	1
17	CLF5000-05-17		Проставка	1
18	CLF5000-03-2	Wheel	Шкив сдвоенный	2
19	CLF5000-YG	Cylinder	Цилиндр гидравлический	1
20	GB/T 6170-2000	Hex Nut M27	Гайка M27	1
21	GB/T 6170-2000	Hex Nut M10	Гайка M10	2
22	GB/T 6172.1-2000	Hex Thin Nut M27	Гайка тонкая M27	1
23	GB/T 70.1-2000	Inner Hexagon Screw M10x125	Болт с 6-гранной головкой под торцовый ключ M10x125	4
24	GB/T 70.1-2000	Inner Hexagon Screw M10x16	Болт с 6-гранной головкой под торцовый ключ M10x16	4
25	GB/T 70.1-2000	Inner Hexagon Screw M10x90	Болт с 6-гранной головкой под торцовый ключ M10x90	2
26	GB 1155-89	Grease Cup C8	Колпачок пресс-масленки C8	2
27	SF-1D	Composite Guide Bush 30x10x2	Втулка композитная 30x10x2	2
28	SF-1D	Composite Guide Bush 30x25x2	Втулка композитная 30x25x2	2
29	GB/T 95-1985	Washer10	Шайба 10	4
30	GB/T 95-1985	Washer30	Шайба 30	2
31	GB/T 5782-2000	hexagon bolt N110x20	Болт с 6-гранной головкой N110x20	18
32	GB/T 5781-2000	Hexagon head bolt with M thread M10x65	Болт с 6-гранной головкой M10x65	2



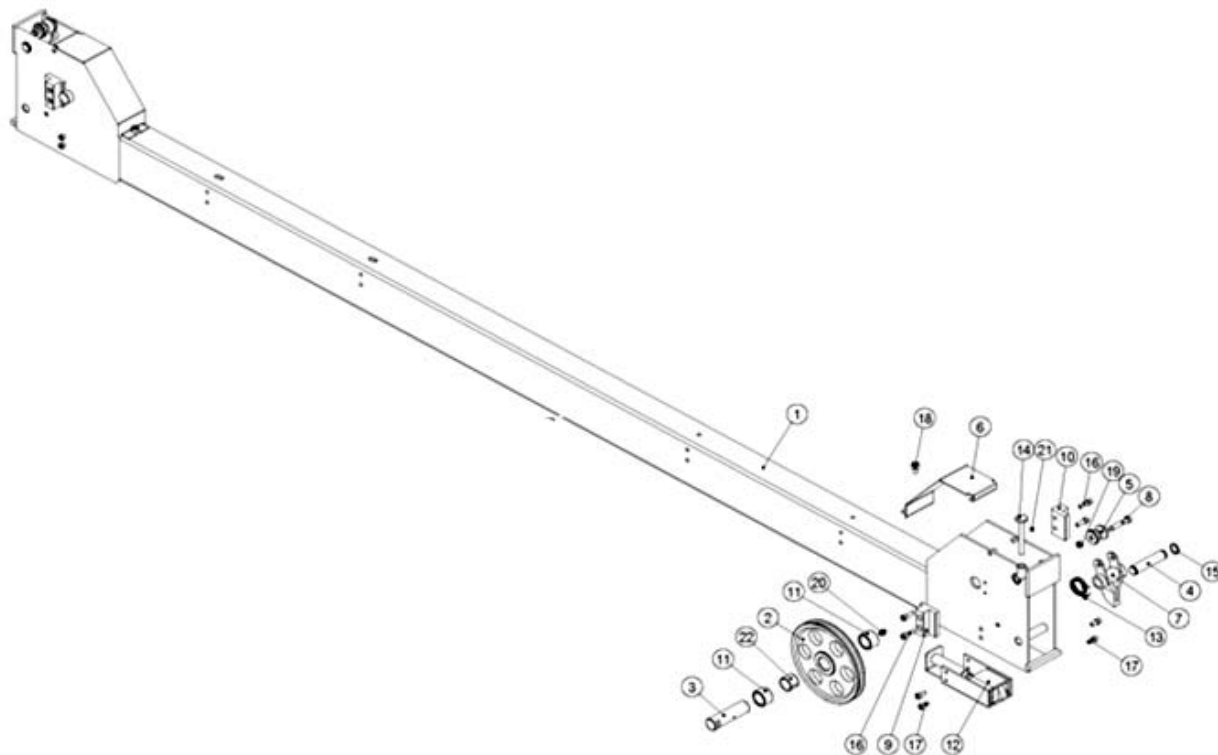
СПИСОК ЗАПАСНЫХ ЧАСТЕЙ

Подъемник четырёхстоечный
TST455CWAL
(4-тросовая и 2-тросовая модификации)

Конфиденциально

5

3/24





СПИСОК ЗАПАСНЫХ ЧАСТЕЙ

Подъемник четырехстоечный

TST455CWAL

(4-тросовая и 2-тросовая модификации)

Конфиденциально

6

3/24

NO	ART.	Description	Описание	Кол-во, шт.
1	CLF5000A-02M-01	Beam welding	Поперечина	1
2	CLF5000A -02-02	Cable wheel	Шкив поперечины	2
3	CLF5000A-02-03	Shaft pin	Палец шкива	2
4	CLF5000A-02-04	Shaft pin of safety lock	Палец защелки безопасности	2
5	CLF5000A-02-05	Nylon wheel	Шкив нейлоновый	2
6	CLF5000A-02-06	Cover	Крышка	2
7	CLF5000A-02-07	Safety lock	Защелка безопасности	2
8	CLF5000A-02-08	Shaft pin of nylon wheel	Палец нейлонового шкива	2
9	CLF5000A-02-09	Slide block	Башмак трения	4
10	CLF5000A-02-10	Block	Блок	4
11	CLF5000A-02-11	Support ring	Кольцо поддерживающее	2
12	CLF5000A-02-12	Pneumatic cylinder	Цилиндр пневматический	2
13	CLF5000A-02-13	Spring	Пружина возвратная	1
14	CLF5000A-02M-14	Limited stopper#	Штифт стопорный#	2
15	GB/T 894.1-1986	Ring#	Кольцо стопорное#	4
16	GB/T70.1-2000	Bolt M8x25	Болт M8x25	8
17	GB/T70.1-2000	Bolt M8x16	Болт M8x16	2
18	GB/T70.1-2000	Bolt M10x16	Болт M10x16	8
19	GB/T 6170-2000	Nut	Гайка	2
20	GB 1152-89	Grease cup	Колпачок пресс-масленки	1
21	GB/T 80-2000	Bolt	Болт	2
22	SF-1D	Bolt 30x25x2	Втулка 30x25x2	2