

HOT MIG-7 MIG/MAG + MMA



ПРЕДОСТЕРЕЖЕНИЯ - ПРАВИЛА БЕЗОПАСНОСТИ

ОБЩИЕ УКАЗАНИЯ



Эти указания должны быть прочтены и поняты до начала сварочных работ. Изменения и ремонт, не указанные в этой инструкции, не должны быть предприняты.

Производитель не несет ответственности за травмы и материальные повреждения связанные с несоответствующим данной инструкции использованием аппарата.

В случае проблемы или сомнений, обратитесь к квалифицированному специалисту для правильного использования установки.

ОКРУЖАЮЩАЯ СРЕДА

Это оборудование должно быть использовано исключительно для сварочных работ, ограничиваясь указаниями заводской таблички и/или инструкции. Необходимо соблюдать директивы по мерам безопасности. В случае неадекватного или опасного использования производитель не несет ответственности.

Аппарат должен быть установлен в помещении без пыли, кислоты, возгораемых газов, или других коррозионных веществ. Такие же условия должны быть соблюдены для его хранения. Убедитесь в присутствии вентиляции при использовании аппарата.

Температурные пределы:

Использование: от -10 до +40°C (от +14 до +104°F).

Хранение: от -20 до +55°C (от -4 до 131°F).

Влажность воздуха:

50% или ниже при 40°C (104°F).

90% или ниже при 20°C (68°F).

Высота над уровнем моря:

До 1000м высоты над уровнем моря (3280 футов).

ИНДИВИДУАЛЬНАЯ ЗАЩИТА И ЗАЩИТА ОКРУЖЕНИЯ

Дуговая сварка может быть опасной и вызвать тяжелые и даже смертельные ранения.

Сварочные работы подвергают пользователя воздействию опасного источника тепла, светового излучения дуги, электромагнитных полей (особое внимание лицам, имеющим электрокардиостимулятор), сильному шуму, выделениям газа, а также могут стать причиной поражения электрическим током.

Что бы правильно защитить себя и защитить окружающих, соблюдайте следующие правила безопасности:



Чтобы защитить себя от ожогов и облучения при работе с аппаратом, надевайте сухую рабочую защитную одежду (в хорошем состоянии) из огнеупорной ткани, без отворотов, которая покрывает полностью все тело.



Работайте в защитных перчатках, обеспечивающие электро- и термоизоляцию.



Используйте средства защиты для сварки и/или шлем для сварки соответствующего уровня защиты (в зависимости от использования). Защитите глаза при операциях очистки. Ношение контактных линз воспрещается.

В некоторых случаях необходимо окружить зону огнеупорными шторами, чтобы защитить зону сварки от лучей, брызг и накаливаемого шлака. Предупредите окружающих не смотреть на дугу и обрабатываемые детали и надевать защитную рабочую одежду.



Носите наушники против шума, если сварочный процесс достигает звукового уровня выше дозванного (это же относится ко всем лицам, находящимся в зоне сварки).

Держите руки, волосы, одежду подальше от подвижных частей (двигатель, вентилятор...). Никогда не снимайте защитный корпус с системы охлаждения, когда источник под напряжением. Производитель не несет ответственности в случае несчастного случая.



Только что сваренные детали горячи и могут вызвать ожоги при контакте с ними. Во время техобслуживания горелки или электрододержателя убедитесь, что они достаточно охладились и подождите как минимум 10 минут перед началом работ. При использовании горелки с жидкостным охлаждением система охлаждения должна быть включена, чтобы не обжечься жидкостью.

Очень важно обезопасить рабочую зону перед тем, как ее покинуть, чтобы защитить людей и имущество.

СВАРОЧНЫЕ ДЫМ И ГАЗ



Выделяемые при сварке дым, газ и пыль опасны для здоровья. Вентиляция должна быть достаточной, и может потребоваться дополнительная подача воздуха. При недостаточной вентиляции можно воспользоваться маской сварщика-респиратором. Проверьте, чтобы всасывание воздуха было эффективным в соответствии с нормами безопасности.

Будьте внимательны: сварка в небольших помещениях требует наблюдения на безопасном расстоянии. Кроме того, сварка некоторых металлов, содержащих свинец, кадмий, цинк, ртуть или даже бериллий, может быть чрезвычайно вредной. Следует очистить от жира детали перед сваркой.

Газовые баллоны должны быть складированы в открытых или хорошо проветриваемых помещениях. Они должны быть в вертикальном положении и закреплены на стойке или тележке.

Ни в коем случае не варите вблизи жира или краски.

РИСК ПОЖАРА И ВЗРЫВА



Полностью защитите зону сварки. Возгораемые материалы должны быть удалены как минимум на 11 метров.

Противопожарное оборудование должно находиться вблизи проведения сварочных работ.

Осторожно с брызгами горячего материала или искр, даже через щели. Они могут повлечь за собой пожар или взрыв.

Удалите людей, возгораемые предметы и все емкости под давлением на безопасное расстояние.

Ни в коем случае не варите в контейнерах или закрытых трубах. В случае, если они открыты, то перед сваркой их нужно освободить от всех взрывчатых или возгораемых веществ (масло, топливо, остаточные газы ...).

Шлифовальные работы не должны быть направлены в сторону источника или в сторону возгораемых материалов.

ГАЗОВЫЕ БАЛЛОНЫ



Газом, выходящим из газовых баллонов, можно задохнуться в случае его концентрации в помещении сварки (хорошо проветривайте).

Транспортировка должна быть безопасной : при закрытых газовых баллонов и выключенном источнике. Баллоны должны быть в вертикальном положении и закреплены на подставке, чтобы ограничить риск падения. Закрывайте баллон в перерыве между двумя использованиями. Будьте внимательны к изменению температуры и пребыванию на солнце.

Баллон не должен соприкасаться с пламенем, электрической дугой, горелкой, зажимом массы или с любым другим источником тепла или свечения.

Держите его подальше от электрических и сварочных цепей и, следовательно, никогда не варите баллон под давлением.

Будьте внимательны: при открытии вентиля баллона уберите голову от вентиля и убедитесь, что используемый газ соответствует методу сварки.

ЭЛЕКТРИЧЕСКАЯ БЕЗОПАСНОСТЬ



Используемая электрическая сеть должна обязательно быть заземленной. Соблюдайте калибр предохранителя указанный на аппарате.

Электрический разряд может вызвать прямые или косвенные ранения, и даже смерть.

Никогда не дотрагивайтесь до частей под напряжением как внутри, так и снаружи аппарата, когда он подключен к сети питания (горелки, зажимы, кабели, электроды), т.к. они подключены к сварочной цепи. Перед тем, как открыть аппарат, его нужно отключить от сети и подождать 2 минуты, для того, чтобы все конденсаторы разрядились.

Никогда не дотрагивайтесь одновременно до горелки или электрододержателя и до зажима массы.

Если кабели повреждены, попросите квалифицированных и уполномоченных специалистов их заменить. Обратите внимание на сечение, которое должно быть достаточным.

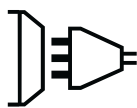
Всегда носите сухую одежду в хорошем состоянии для изоляции от сварочной цепи. Носите изолирующую обувь независимо от той среды, где вы работаете.

Если кабели, горелки повреждены, попросите квалифицированных и уполномоченных специалистов их заменить. Размеры сечения кабелей должны соответствовать применению. Всегда носите сухую одежду в хорошем состоянии для изоляции от сварочной цепи. Носите изолирующую обувь независимо от той среды, где вы работаете.

CLASSIFICATION CEM DU MATÉRIEL



Это оборудование класса А не подходит для использования в жилых кварталах, где электрический ток подается общественной системой питания низкого напряжения. В таких кварталах могут возникнуть трудности обеспечения электромагнитную совместимость из-за кондуктивных и индуктивных помех на радиочастоте.

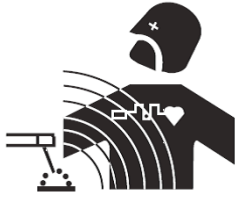


Этот аппарат не соответствует директиве IEC 61000-3-12 и предназначен для работы от частных электросетей, подведенных к общественным электросетям только среднего и высокого напряжения. Специалист, установивший аппарат, или пользователь, должны убедиться, обратившись при необходимости к организации, отвечающей за эксплуатацию системы питания, в том, что он может к ней подключиться.



Это оборудование соответствует норме IEC 61000-3-11, если полное сопротивление сети в месте подключения к электрической установке меньше, чем максимально допустимое полное сопротивление сети $Z_{max} = 0.41 \text{ Ом}$.

КЛАССИФИКАЦИЯ ОБОРУДОВАНИЯ СЕМ



Электрический ток, проходящий через любой проводник, вызывает локализованные электромагнитные поля (EMF). Сварочный ток вызывает электромагнитное поле вокруг сварочной цепи и сварочного оборудования.

Электромагнитные поля EMF могут создать помехи для некоторых медицинских имплантатов, например электрокардиостимуляторов. Меры безопасности должны быть приняты для людей, носящих медицинские имплантаты. Например, ограничение доступа для прохожих или оценка индивидуального риска для сварщика.

Чтобы свести к минимуму воздействие электромагнитных полей сварочных цепей, сварщики должны следовать следующим указаниям:

- сварочные кабели должны находиться вместе; если возможно соедините их хомутом;
- ваше туловище и голова должны находиться как можно дальше от сварочной цепи;
- не обматывайте сварочные кабели вокруг вашего тела;
- ваше тело не должно быть расположено между сварочными кабелями. Оба сварочных кабеля должны быть расположены по одну сторону от вашего тела;
- закрепите кабель заземления на свариваемой детали как можно ближе к зоне сварки;
- не работаете рядом, не сидите и не облокачивайтесь на источник сварочного тока;
- не варите, когда вы переносите источник сварочного тока или устройство подачи проволоки.



Лица, использующие электрокардиостимуляторы, должны проконсультироваться у врача перед работой с данным оборудованием. Воздействие электромагнитного поля в процессе сварки может иметь и другие, еще не известные науке, последствия для здоровья.

РЕКОМЕНДАЦИИ ДЛЯ ОЦЕНКИ ЗОНЫ СВАРКИ И СВАРОЧНОЙ УСТАНОВКИ

Общие положения

Пользователь отвечает за установку и использование установки ручной дуговой сварки, следуя указаниям производителя. При обнаружении электромагнитных излучений пользователь аппарата ручной дуговой сварки должен разрешить проблему с помощью технической поддержки производителя. В некоторых случаях это корректирующее действие может быть достаточно простым, например заземление сварочной цепи. В других случаях возможно потребуются создание электромагнитного экрана вокруг источника сварочного тока и всей свариваемой детали путем монтирования входных фильтров. В любом случае электромагнитные излучения должны быть уменьшены так, чтобы они больше не создавали помех.

Оценка зоны сварки

Перед установкой оборудования дуговой сварки пользователь должен оценить возможные электромагнитные проблемы, которые могут возникнуть в окружающей среде. Следующие моменты должны быть приняты во внимание:

- a) наличие над, под или рядом с оборудованием для дуговой сварки, других кабелей питания, управления, сигнализации и телефона;
- b) приемники и передатчики радио и телевидения;
- c) компьютеров и других устройств управления;
- d) оборудование для безопасности, например, защита промышленного оборудования;
- e) здоровье находящихся по-близости людей, например, использующих кардиостимуляторы и устройства от глухоты;
- f) инструмент, используемый для калибровки или измерения;
- g) помехоустойчивость другого оборудования, находящегося поблизости.

Пользователь должен убедиться в том, что все аппараты в помещении совместимы друг с другом. Это может потребовать соблюдения дополнительных мер защиты:

h) определенное время дня, когда сварка или другие работы можно будет выполнить.

Размеры окружающей среды, которые надо учитывать, зависят от конструкции здания и других работ, которые в нем проводятся. Рассматриваемая зона может простирается за пределы размещения установки.

Оценка сварочной установки

Помимо оценки зоны, оценка аппаратов ручной дуговой сварки может помочь определить и решить случаи электромагнитных помех. Оценка излучений должна учитывать измерения в условиях эксплуатации, как это указано в Статье 10 CISPR 11:2009. Измерения в условиях эксплуатации могут также позволить подтвердить эффективность мер по смягчению воздействия.

РЕКОМЕНДАЦИИ ПО МЕТОДИКЕ СНИЖЕНИЯ ЭЛЕКТРОМАГНИТНОГО ИЗЛУЧЕНИЯ

a. Общественная система питания: аппарат ручной дуговой сварки нужно подключить к общественной сети питания, следуя рекомендациям производителя. В случае возникновения помех возможно будет необходимо принять дополнительные предупредительные меры, такие как фильтрация общественной системы питания. Возможно защитить шнур питания аппарата с помощью экранизирующей оплётки, либо похожим приспособлением (в случае если аппарат ручной дуговой сварки постоянно находится на определенном рабочем месте). Необходимо обеспечить электрическую непрерывность экранизирующей оплётки по всей длине. Необходимо подсоединить экранизирующую оплётку к источнику сварочного тока для обеспечения хорошего электрического контакта между шнуром и корпусом источника сварочного тока.

b. Техобслуживание аппарата ручной дуговой сварки: аппарат ручной дуговой сварки нужно периодически обслуживать согласно рекомендациям производителя. Необходимо, чтобы все доступы, люки и откидывающиеся части корпуса были закрыты и правильно закреплены, когда аппарат ручной дуговой сварки готов к работе или находится в рабочем состоянии. Необходимо, чтобы аппарат ручной дуговой сварки не был переделан каким бы то ни было образом, за исключением настроек, указанных в руководстве производителя. В частности, следует отрегулировать и обслуживать искровой промежуток дуги устройств поджига и стабилизации дуги в соответствии с рекомендациями производителя.

c. Сварочные кабели : кабели должны быть как можно короче и помещены друг рядом с другом вблизи от пола или на полу.

d. Эквипотенциальные соединения: необходимо обеспечить соединение всех металлических предметов окружающей зоны. Тем не менее, металлические предметы, соединенные со свариваемой деталью, увеличивают риск для пользователя удара электрическим током, если он одновременно коснется этих металлических предметов и электрода. Оператор должен быть изолирован от таких металлических предметов.

e. Заземление свариваемой детали: В случае, если свариваемая деталь не заземлена по соображениям электрической безопасности или в силу своих размеров и своего расположения, как, например, в случае корпуса судна или металлоконструкции промышленного объекта, то соединение детали с землей, может в некоторых случаях, но не систематически, сократить выбросы. Необходимо избегать заземление деталей, которые могли бы увеличить для пользователей риски ранений или же повредить другие электроустановки. При надобности, следует напрямую подсоединить деталь к земле, но в некоторых странах, которые не разрешают прямое подсоединение, его нужно сделать с помощью подходящего конденсатора, выбранного в зависимости от национального законодательства.

f. Защита и экранизирующая оплётка: выборочная защита и экранизирующая оплётка других кабелей и оборудования, находящихся в близлежащем рабочем участке, поможет ограничить проблемы, связанные с помехами. Защита всей сварочной зоны может рассматриваться в некоторых особых случаях.

ТРАНСПОРТИРОВКА И ТРАНЗИТ АППАРАТА



Источника сварочного тока оснащен ручками для транспортировки, позволяющими переносить аппарат. Будьте внимательны: не недооценивайте вес аппарата. Рукоятка(-и) не может(-гут) быть использована(-ы) для строповки.

Не пользуйтесь кабелями или горелкой для переноса источника сварочного тока. Его можно переносить только в вертикальном положении.

Не переносить источник тока над людьми или предметами.

Никогда не поднимайте газовый баллон и источник тока одновременно. Их транспортные нормы различаются.

Желательно снять бобину проволоки перед тем, как поднимать или переносить источник сварочного тока.



Блуждающие сварочные токи могут разрушить заземляющие провода, повредить оборудование и электрические приборы и вызвать нагревание комплектующих, что может привести к пожару.

- Все сварочные соединения должны крепко держаться. Проверяйте их регулярно!
- Убедитесь в том, что крепление детали прочное и без проблем электрики!
- Соедините вместе или подвесьте все элементы сварочного источника, проводящие электричество, такие, как шасси, тележка и подъемные элементы, чтобы изолировать их!
- Не кладите на сварочный источник, на тележку или на подъемные элементы такие приборы, как дрели, точильные машинки и т.д., если они не изолированы!
- Всегда кладите сварочные горелки или электрододержатели на изолированную поверхность, когда вы их не используете!

УСТАНОВКА АППАРАТА

- Поставьте источник сварочного тока на пол, максимальный наклон которого 10°.
- Предусмотрите достаточно большое пространство для хорошего проветривания источника сварочного тока и доступа к управлению.
- Не использовать в среде содержащей металлическую пыль-проводник.
- Источник сварочного тока должен быть укрыт от проливного дождя и не стоять на солнце.
- Оборудование имеет защиту IP21, что означает:
 - Защиту от попадания в опасные зоны твердых тел диаметром >12,5мм и,
 - Защиту от вертикальных капель воды.

Шнур питания, удлинитель и сварочный кабель должны полностью размотаны во избежание перегрева.



Производитель не несет ответственности относительно ущерба, нанесенного лицам или предметам, из-за неправильного и опасного использования этого оборудования.

ОБСЛУЖИВАНИЕ / СОВЕТЫ



- Техническое обслуживание должно производиться только квалифицированным специалистом. Советуется проводить ежегодное техобслуживание.
 - Отключите питание, выдернув вилку из розетки, и дождитесь остановки вентилятора перед тем, как приступить к техобслуживанию. Внутри аппарата высокие и опасные напряжение и ток.
 - Регулярно открывайте аппарат и продувайте его, чтобы очистить от пыли. Необходимо также проверять все электрические соединения с помощью изолированного инструмента. Проверка должна осуществляться квалифицированным специалистом.
 - Регулярно проверяйте состояние провода питания. Если шнур питания поврежден, он должен быть заменен производителем, его сервисной службой или квалифицированным специалистом во избежание опасности.
 - Оставляйте отверстия источника сварочного тока свободными для прохождения воздуха.
- Не использовать данный аппарат для разморозки труб, зарядки батарей/аккумуляторов или запуска двигателей.

УСТАНОВКА - ЭКСПЛУАТАЦИЯ ТОВАРОВ

ОПИСАНИЕ

Спасибо за ваш выбор! Чтобы полностью использовать его возможности, пожалуйста, внимательно прочтите нижеследующее:

Полуавтоматы MIG/MAG серии НОТ MIG варят прошивкой проволокой и в режиме MMA. Настройка с помощью вспомогательной таблицы находящейся на корпусе аппарата. Рекомендуются для сварки стали, нержавеющей стали и алюминия.

ЭЛЕКТРИЧЕСКОЕ ПИТАНИЕ

Данное оборудование поставляется с вилкой 16 А типа СЕЕ7/7 и должны быть подсоединены к электрической установке на 3 провода, 230 В (50 - 60 Гц), с заземленной нейтралью.

Эффективное значение потребляемого тока (I_{1eff}) для использования при максимальных условиях указано на аппарате. Проверьте что питание и его защиты (плавкий предохранитель и/или прерыватель) совместимы с током, необходимым для работы аппарата. В некоторых странах возможно понадобится поменять вилку для использования при максимальных условиях. В некоторых странах может быть необходимым поменять вилку, чтобы эксплуатировать аппарат в максимальных условиях. Аппарат должен быть помещен так, чтобы штепсельная вилка была доступна.

Не пользуйтесь удлинителем сечением меньше, чем 1,5 мм². EasyMig поставляется с вилкой 16А типа СЕЕ7-7.

Он должен быть подсоединен к розетке 230В 50/60 Гц с ЗАЗЕМЛЕНИЕМ, защищенной предохранителем на 16А и дифференциалом 30мА.

ОПИСАНИЕ АППАРАТА (РИС. I / Р.76)

- | | |
|--|-----------------------------------|
| 1 : Интерфейс для настройки параметров сварки (скорость подачи / заданное напряжение / индуктивности). | 6 : Шнур питания (2 м). |
| 2 : Переключатель MIG / MMA | 7 : Переключатель ON/OFF |
| 3 : Разъем для горелки европейского стандарта. | 8 : Держатель бобины Ø100 / 200мм |
| 4 : Разъемы | 9 : Цифровая индикация |
| 5 : Кабель инверсии полярности | |

ПОЛУАВТОМАТИЧЕСКАЯ СВАРКА СТАЛИ / НЕРЖАВЕЮЩЕЙ СТАЛИ (РЕЖИМ МАГ)

Выбрать выходное напряжение и настроить скорость подачи проволоки в зависимости от толщины свариваемых деталей как указано в рекомендациях в таблице расположенной на аппарате.

EasyMig может варить стальную проволоку 0,6/0,8 или нержавеющей 0,8.

Аппарат может **сваривать стальной** или нержавеющей проволокой Ø 0,8 (опция).

Контактная трубка, желоб на ролике и рукав горелки предусмотрены для этого использования. Если вы используете проволоку диаметром 0,6, пользуйтесь горелкой длина кабеля которой не превышает 3м, кроме того – Следует заменить контактную трубку (fig II A / р.76), а также ролик подающего механизма на другой ролик с желобом 0,6 (арт. 042339), не поставляемый в наборе. В этом случае его нужно установить таким образом, чтобы надпись 0,6 была видима.

Сварка стали требует использования специфического газа аргон + CO₂ (Ar+CO₂). Пропорция CO₂ зависит от типа используемого газа. Для нержавеющей используйте смесь с 2% CO₂. Для выбора газа обратитесь за советом к вашему дистрибьютору. Расход газа при сварке стали должен быть между 8 и 12 л/мин в зависимости от окружающей среды.

ПОЛУАВТОМАТИЧЕСКАЯ СВАРКА АЛЮМИНИЯ (РЕЖИМ МИГ)

Выбрать выходное напряжение и настроить скорость подачи проволоки в зависимости от толщины свариваемых деталей как указано в рекомендациях в таблице расположенной на аппарате. НОТ MIG-7 оснащен для сварки Алюминиевой проволокой Ø 0,8 или 1,0 (рис II-B / р.76).

Для сварки алюминия необходим специальный газ – чистый Аргон (Ar). Для выбора газа обратитесь за советом к дистрибьютору. Расход газа при сварке алюминия: 20-30 л/мин в зависимости от окружающей среды и опыта сварщика.

Ниже приведены различия использования для стали и алюминия:

- Используйте специальные ролики для сварки алюминия.
- Давление прижимных роликов подающего механизма на проволоку: отрегулируйте давление на минимум, чтобы не раздавить проволоку.
- Используйте капиллярную трубку только для стальной и нержавеющей проволоки.
- Подготовка горелки для алюминия требует пристального внимания. Она оснащена тефлоновой трубкой, которая смягчает трение. НЕ ОБРЕЗАТЬ трубку по краю стыка, она должна быть длиннее капиллярной трубки, которую она заменяет. Эта трубка используется для направления проволоки от роликов.
- Контактная трубка: используйте СПЕЦИАЛЬНУЮ контактную трубку для алюминия Ø 0,8 (арт: 041059- не входит в комплект).

СВАРКА ПРОВОЛОКИ «БЕЗ ГАЗА»

Выбрать выходное напряжение и настроить скорость подачи проволоки в зависимости от толщины свариваемых деталей как указано в рекомендациях в таблице расположенной на аппарате.

Easymig может варить флюсовую проволоку при условии инверсии полярностей (рис III / р.77 -



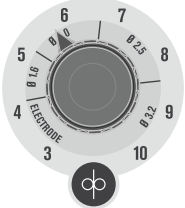
максимальный момент затяжки 5Нм). Для настройки этой функции см. указания на странице 76.

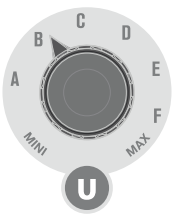

Сварка флюсовой проволоки со стандартным наконечником может привести к перегреву и повреждению горелки. По возможности, используйте специальный наконечник «No Gaz» (арт. 041868), или снимите стандартный наконечник (Рис. III / р.77).

СВАРКА ЭЛЕКТРОДОМ С ОБМАЗКОЙ

- В режиме MMA, кабель инверсии полярности должен быть отключен для подключения кабелей держателя электрода и зажима массы через коннекторы. Соблюдайте полярности, указанные на упаковке электродов.
 - Соблюдайте общепринятые правила сварки.
 - Этот аппарат имеет 1 функции, присущие инверторным аппаратам :
- Anti-Sticking служит для предупреждения прокаливания электрода при его залипании и легкого отрыва залипшего электрода. Функция анти-прилипания, после ее включения, требует примерно 3 секунд ожидания перед тем как продолжить сварочный процесс.
- Пропорция CO₂ может меняться в зависимости от свариваемого металла.

ИНТЕРФЕЙС УПРАВЛЕНИЯ (РИС V Р.77)

| | | |
|-----------------|---|---|
| <p>1</p> | <ul style="list-style-type: none"> • Зеленая лампочка «ON» : Лампочка загорается, как только аппарат под напряжением. • В случае сбоя питания, зеленый свет гаснет, но устройство подается питание, а кабель питания отсоединен. |  |
| <p>2</p> | <ul style="list-style-type: none"> • Оранжевая лампочка : • О превышения температуры : в таком случае вы должны ждать несколько минут, свет погаснет, и машина начнет снова. • О перегрузок по току на первичной цепи : в таком случае вы должны выключить машину (с помощью главного выключателя) и включите. |  |
| <p>3</p> | <p>Сварка MIG/MAG: Позволяет настроить скорость подачи проволоки до максимальной. Выбор скорости подачи от 3 до 10 м/мин. Сварка MMA: Позволяет регулировать значение сварочного тока.</p> |  |

| | | |
|-----------------|--|---|
| <p>4</p> | <p>Позволяет настраивать значение заданного напряжение до максимального.</p> |  |
| <p>5</p> | <p>Потенциометр динамики дуги : Позволяет ручную корректировку динамику дуги. Настройка от МИНИ до МАХ : от неэластичной до эластичной дуги.</p> |  |

Советы для сварки в режиме MIG/MAG

Как правило, корректировка скорости подачи производится «на слух»: дуга должна быть стабильной и издавать лишь слабое потрескивание.

При слишком низкой скорости дуга не будет непрерывной.

При слишком высокой скорости дуга «потрескивает», и поволока отталкивает горелку.

Корректировка индуктивности производится в зависимости от предпочтений сварщика:

Если уровень индуктивности низкий, то дуга будет неэластичной и направленной.

Если уровень индуктивности высокий, то дуга будет эластичная и с меньшим количеством брызг.

УСТАНОВКА БОБИН И ГОРЕЛОК (РИС. IV / Р.77)

- Снимите наконечник с горелки (рис Е), а также контактную трубку (рис D). Откройте люк аппарата.
- Отрегулируйте тормоз (1) так, чтобы при остановке сварки бобина по инерции не запутала проволоку. Не зажимайте слишком сильно! Затем закрутите держатель бобины (2).
- Для установки бобины диаметром 200 мм максимально затяните держатель бобины. регулировочное приспособление (4) используется только для установки бобины диаметра 200 мм.

Рис В: Установите ролик(и) подающего механизма, соответствующие использованию. Ролики, поставляемые с аппаратом - двухжелобчатые (0,8 и 0,9). Для стальной проволоки 0,8мм используйте желоб 0,8 V-формы. Для порошковой проволоки 0,9мм, переверните ролик чтобы использовать желоб 0,9мм.

Для алюминиевой проволоки 0,8мм замените ролик на модель с желобом 8мм формой U (поставляется отдельно).

Рис С: Для регулировки давления подающего устройства, следуйте приведенным ниже указаниям:

• Максимально развинтите колесико (3) и опустите его, вставьте проволоку, затем закройте подающее устройство, не завинчивая.

• Запустите мотор нажатием на триггер горелки

• Завинтите колесико, продолжая нажимать на триггер. Когда проволока начнет проходить, прекратите завинчивание.

Примечание: для алюминиевой проволоки давление должно быть минимальным, чтобы не раздавить ее.

• Выпустите проволоку из горелки на 5 см, затем поместите на конец горелки подходящую к проволоке контактную трубку (рис. D) и наконечник (рис. Е).

ПОДСОЕДИНЕНИЕ ГАЗА

• Подключите к газовому баллону подходящий редуктор. Подсоедините редуктор к аппарату через шланг. Закрепите 2 хомута во избежание утечек.

• Отрегулируйте подачу газа с помощью колесика на редукторе.

NB: для упрощения регулировки подачи газа, запустите направляющие ролики нажатием на курок горелки (разожмите колесико подающего устройства так, чтобы проволока не протягивалась).

Максимальной напор газа. 0.5МПа (5 бар).

Эта процедура не применяется для сварки в режиме « No Gas ».

РАБОЧИЙ ЦИКЛ & СРЕДА ИСПОЛЬЗОВАНИЯ

• Описанный аппарат имеет плоскую выходную характеристику (постоянное напряжение) при сварке в режиме MIG/MAG и падающую выходную характеристику (постоянный ток) при сварке в режиме MMA. Его ПВ% согласно норме IEC 60974-1 указан в приведенной ниже таблице:

| X @ 40°C (T cycle = 10 min) | I max | 60% (T cycle = 10 min) | 100% (T cycle = 10 min) |
|--------------------------------|------------|---------------------------|----------------------------|
| НОТ MIG-7 – MIG/MA | 20% @ 160 | 95 A | 75 A |
| НОТ MIG-7 – MM | 20% @ 140A | 90 A | 70 A |

При интенсивном использовании (> ПВ%) может включиться тепловая защита. В этом случае дуга погаснет и загорится индикатор защиты.

Примечание : тепловые испытания производились при комнатной температуре, продолжительность включения (ПВ%) при 40 °C был рассчитан.

РИСК ОЖОГОВ, СВЯЗАННЫЙ С ПОДВИЖНЫМИ ЭЛЕМЕНТАМИ



Подающие устройства имеют подвижные элементы, в которые могут попасть руки, волосы, одежда или инструменты и таким образом привести к ранениям!

- Не кладите руку для поворота или перемещения компонентов или частей на диск!
- Убедитесь в том, что корпус крышки или защитные крышки остаются закрытыми во время работы!

СОВЕТЫ И ТЕРМОЗАЩИТА

Это устройство оснащено системой вентиляции, устройство с регулируемой температурой. Когда в аппарате включается термозащита, он останавливает подачу тока. Включается оранжевый светодиод (Рис. V-2 / р.77) и продолжает гореть, пока температура аппарата не снизится до нормальной.

- Оставляйте вентиляционные отверстия аппарата свободными для прохода воздуха.
- Аппарат должен оставаться подключенным после сварки и пока термозащита активирована, чтобы аппарат остыл.

Общие правила:

- Соблюдайте общепринятые правила сварки.
- Убедитесь, что вентиляции достаточно.
- Не работайте по влажной поверхности.

НЕИСПРАВНОСТИ, ПРИЧИНЫ, УСТРАНЕНИЕ

| НЕИСПРАВНОСТЬ | ВОЗМОЖНЫЕ ПРИЧИНЫ | УСТРАНЕНИЕ НЕИСПРАВНОСТИ |
|--|--|--|
| Подача сварочной проволоки неравномерна. | Наплав металла забивают отверстие. | Очистите контактную трубку или поменяйте ее и смажьте составом против прилипания. |
| | Проволока прокручивается в роликах. | <ul style="list-style-type: none"> • Проверьте давление роликов или замените их. • Диаметр проволоки не соответствует ролику. • Используется несоответствующая нитенаправляющая трубка в горелке. |
| Двигатель подачи не работает. | Тормозное устройство бобины или ролик слишком туго затянуты. | Разожмите тормоз и ролики. |
| | Проблема электропитания | Проверьте, что кнопка пуска в положении ВКЛ. |

| НЕИСПРАВНОСТЬ | ВОЗМОЖНЫЕ ПРИЧИНЫ | УСТРАНЕНИЕ НЕИСПРАВНОСТИ |
|---|---|--|
| Плохая подача проволоки. | Нитенаправляющая трубка загрязнена или повреждена. | Очистите или замените ее. |
| | Прижимающий ролик плохо закручен | Потуже затяните ролик |
| | Тормозное устройство бобины слишком тугое. | Разожмите тормоз. |
| Отсутствует сварочный ток. | Аппарат неправильно подключен к сети. | Проверьте подключение к сети, а также, что питание действительно однофазное с нулем. |
| | Неправильное подключение массы. | Проверьте кабель массы (подсоединение и клещи). |
| | Переключатель мощности не работает. | Проверьте триггер горелки . |
| Проволока застревает после прохода через ролики. | Нитенаправляющая трубка расплющена. | Проверьте нитепроводящую трубку и корпус горелки. |
| | Проволока застревает в горелке. | Прочистите или замените ее . |
| | Отсутствует капиллярная трубка. | Проверьте наличие капиллярной трубки . |
| | Слишком высокая скорость подачи. | Снизьте скорость подачи. |
| Пористый сварочный шов. | Недостаточная подача газа | Поправьте расход газа. |
| | | Защитите основной металл |
| | В баллоне закончился газ. | Замените баллон. |
| | Неудовлетворительное качество газа. | Смените газ. |
| | Циркуляция воздуха или воздействие ветра. | Предотвратите сквозняки, защитите сварочную зону. |
| | Выпускное сопло газа загрязнено. | Очистите сопло или замените его. |
| | Проволока плохого качества. | Используйте проволоку, подходящую для сварки МИГ-МАГ. |
| Плохое качество свариваемой поверхности (ржавчина и тд ...) | Зачистите деталь перед сваркой | |
| Значительное количество частичек искрения. | Натяжение дуги либо слишком низкое, либо слишком высокое. | См. параметры сварки. |
| | Неправильное закрепление массы. | Проверьте и поместите зажим массы как можно ближе к зоне сварки. |
| | Защитного газа недостаточно. | Отрегулируйте расход газа. |
| Отсутствие газа на выходе горелки | Газ неправильно подсоединен. | Проверьте, правильно ли подключено соединение газа рядом с двигателем. Проверьте элнктроклапаны. |



ГАРАНТИЯ

Гарантия распространяется на любой заводской дефект или брак в течение 2х лет с даты покупки изделия (запчасти и рабочая сила).

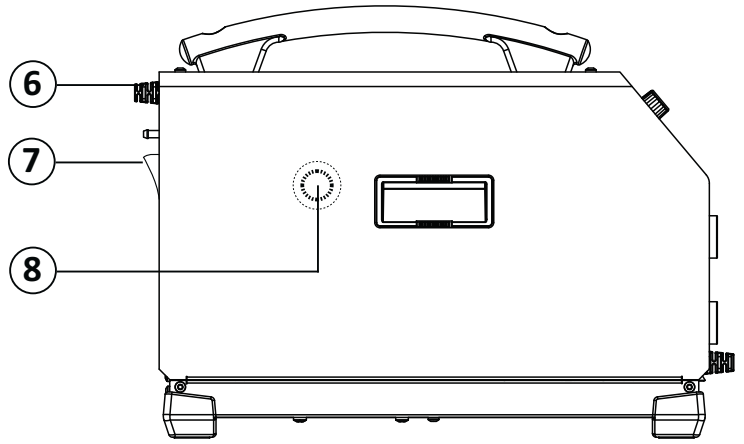
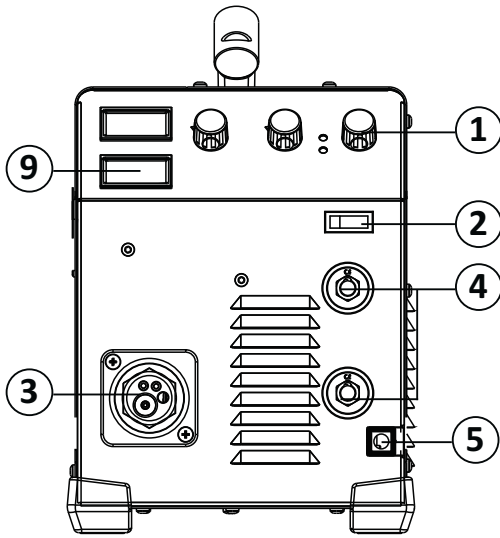
Гарантия не распространяется на:

- Любые поломки, вызванные транспортировкой.
- Нормальный износ деталей (Например : кабели, зажимы и т.д.).
- Случаи неправильного использования (ошибка питания, падение, разборка).
- Случаи выхода из строя из-за окружающей среды (загрязнение воздуха, коррозия, пыль).

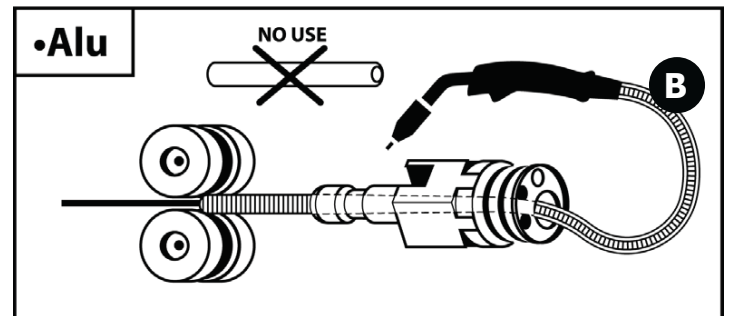
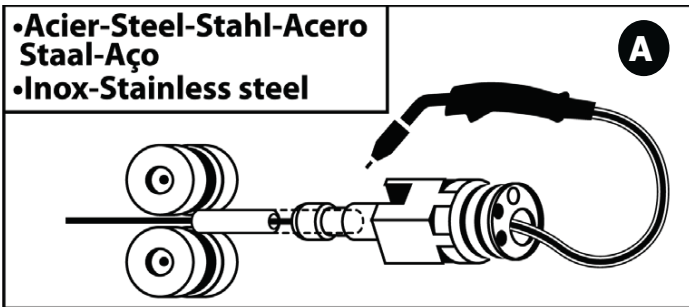
При выходе из строя, обратитесь в пункт покупки аппарата с предъявлением следующих документов:

- документ, подтверждающий покупку (с датой): кассовый чек, инвойс....
- описание поломки.

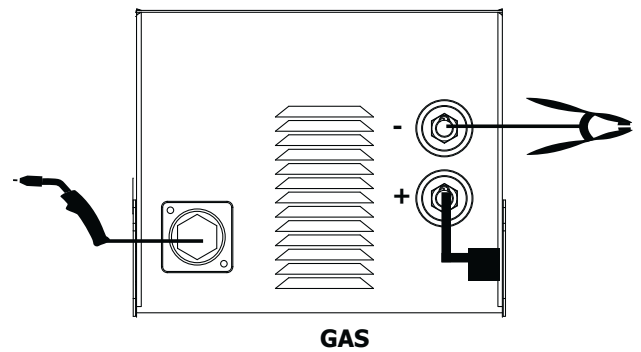
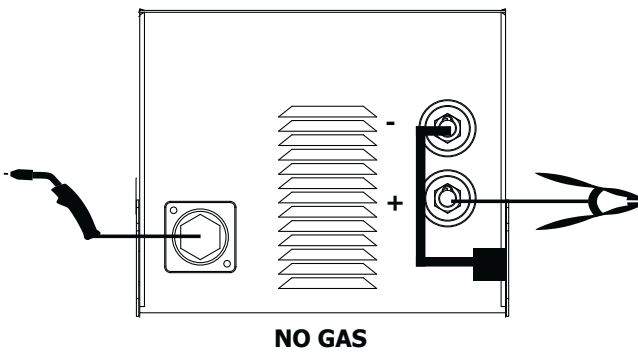
I



II



MIG-MAG



MMA

FR - Vérifier la polarité de l'électrode sur l'emballage.

EN - Check the electrode polarity on the packaging.

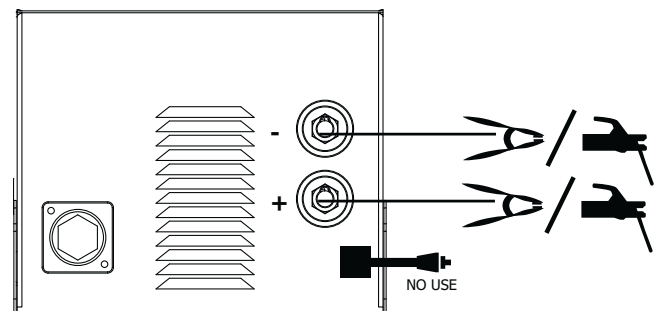
DE - Beachten Sie die auf der Elektrodenverpackung beschriebenen Angaben zur Polarität.

ES - Compruebe la polaridad del electrodo sobre el embalaje.

RU - Проверить полярность электрода на упаковке.

NL - Controleer de polariteit van de elektrode aangegeven op de verpakking.

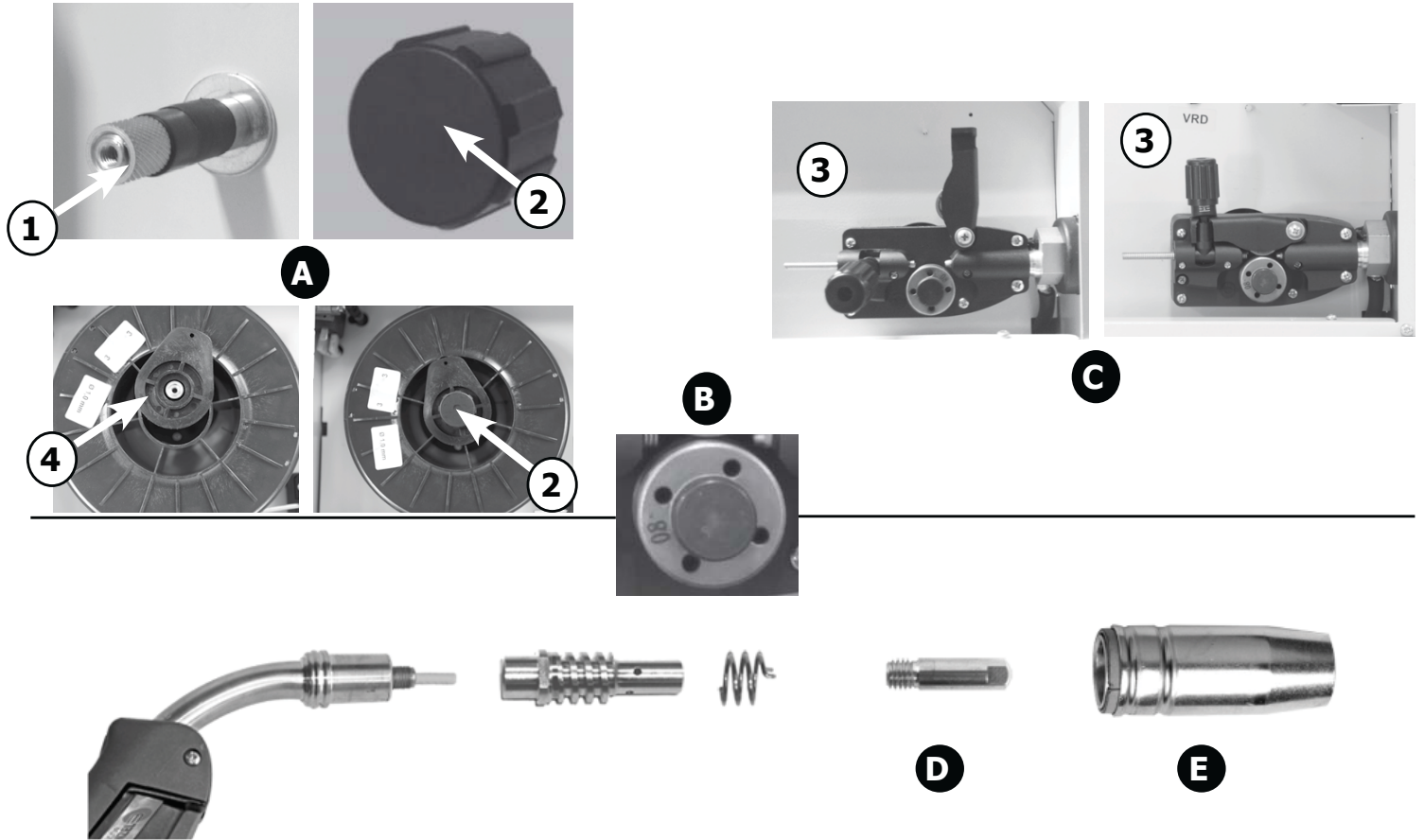
IT - Verificare la polarità dell'elettrodo sulla confezione.



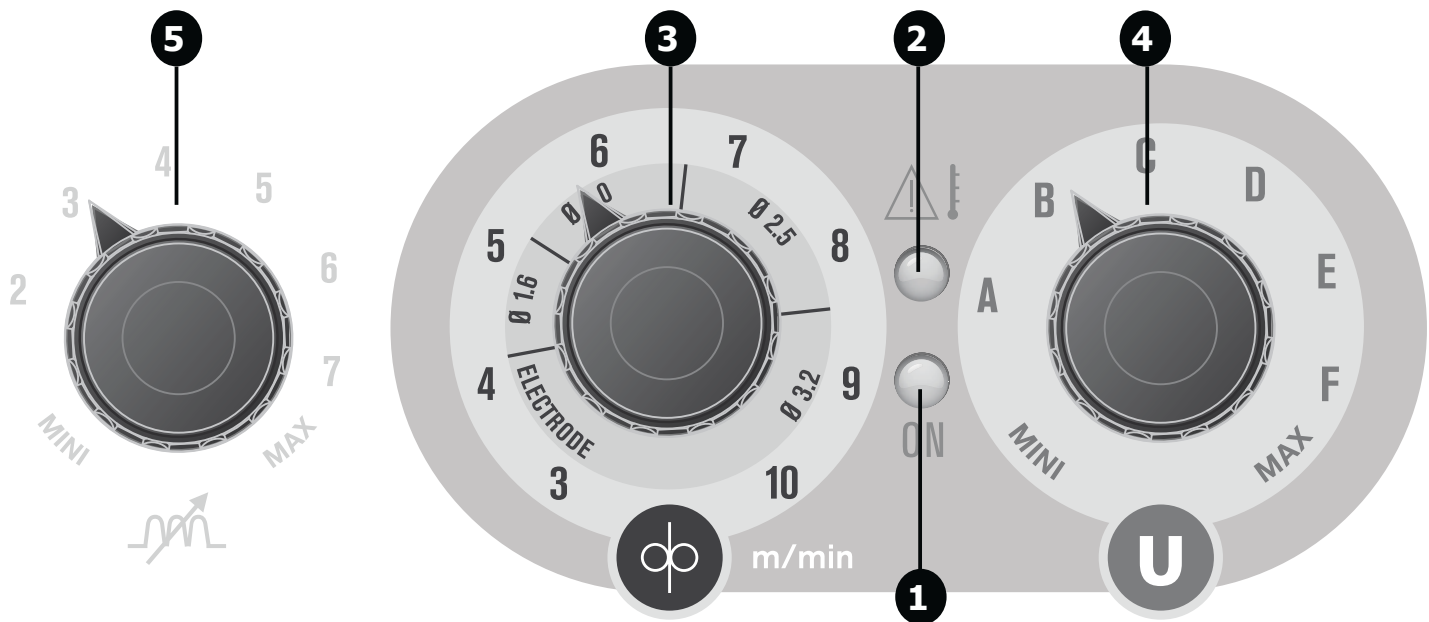
Торч / Brenner / Antorcha / Горелка / NO GAS toorts / Torcia NO GAS

| NO GAS Torche/Torch/Brenner/Antorcha/Горелка | |
|--|-------------------|
| SPECIFIC (041868) | NO |
| <p>> 30 mm</p> | <p>> 30 mm</p> |
| ou or oder о или | |

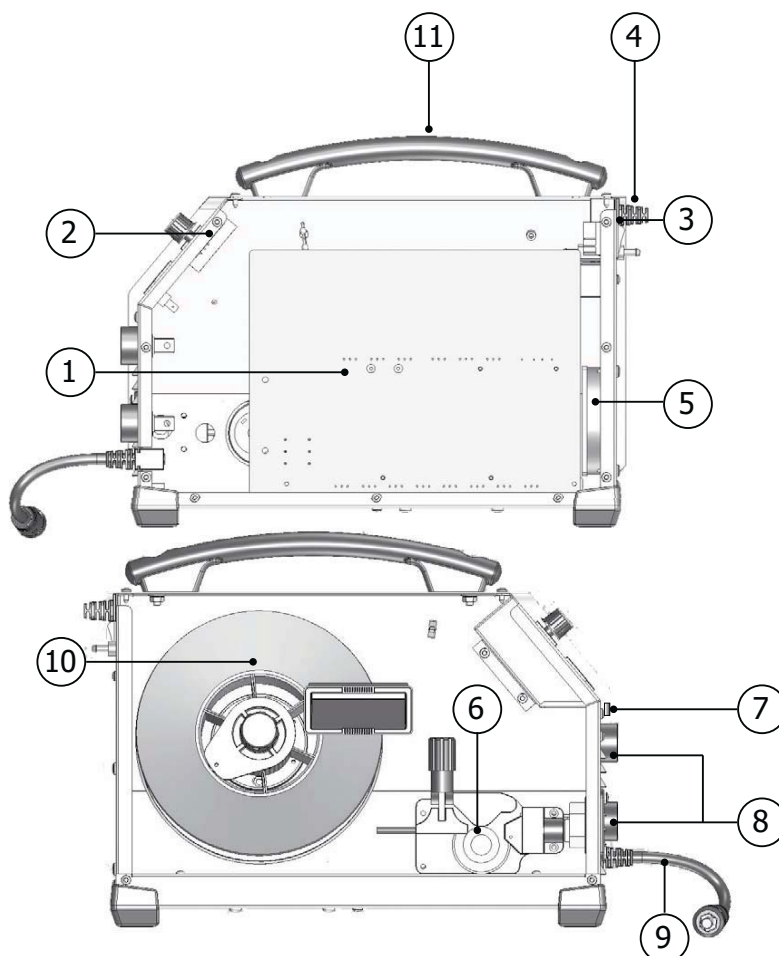
IV



V

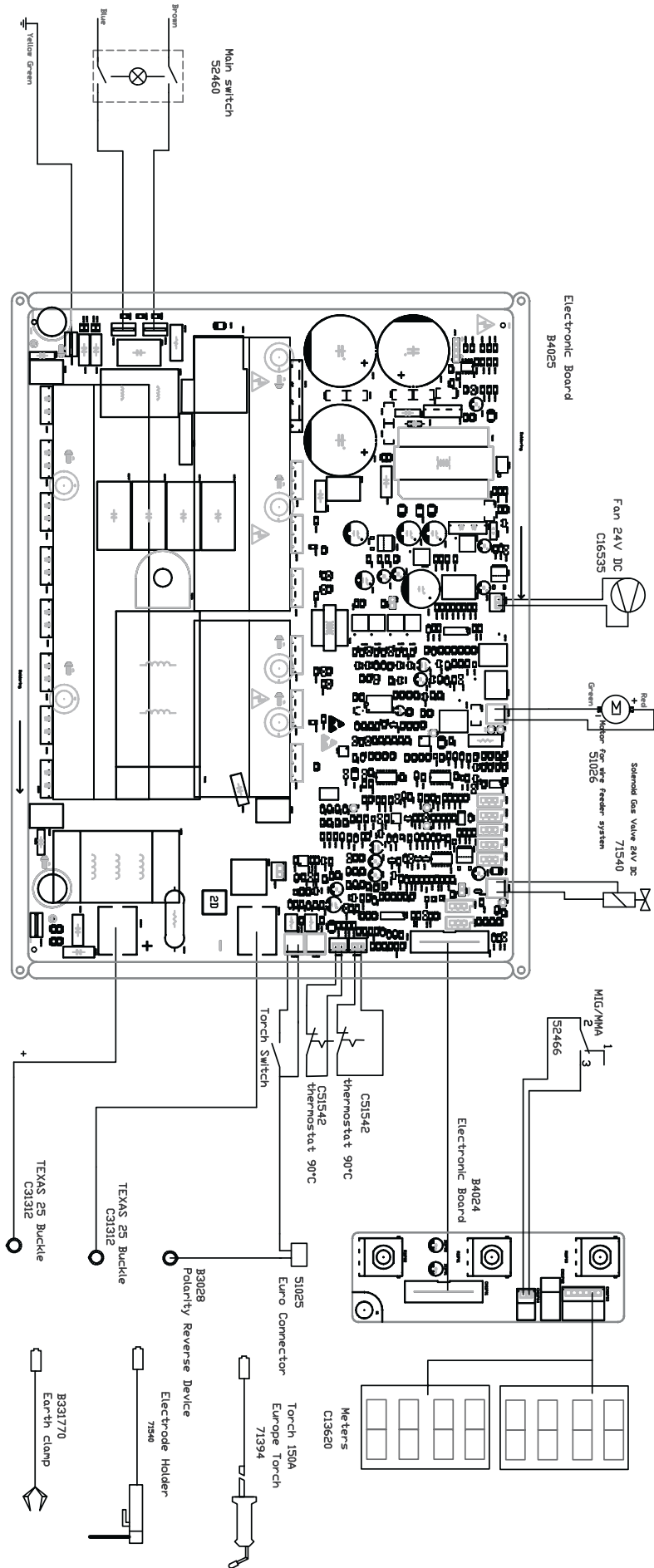


PIÈCES DE RECHANGE / SPARE PARTS / ERSATZTEILE / PIEZAS DE REPUESTO / ЗАПАСНЫЕ ЧАСТИ / RESERVE ONDERDELEN / PEZZI DI RICAMBIO





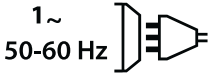


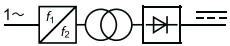

| N° | | HOT MIG-7 |
|----|--|-----------|
| 1 | Carte principale / Main circuit board / Hauptplatine / Tarjeta principal / Основная плата / Hoofd printplaat / Carta principale | 53497 |
| 2 | Carte affichage / Display card / Anzeigeplatine / Placa frontal (display) / Плата отображения на дисплее / Display plaat / Scheda display | 53498 |
| 3 | Interrupteur /Switch / An/ Aus- Schalter /Interruptor / Переключатель / Schakelaar / Interruttore | 53546 |
| 4 | Câble d'alimentation / Power lead / Netzstromkabel / Cable de alimentación / Шнур питания / Voedingskabel / Cavo di rifornimento | 21468 |
| 5 | Ventilateur / Fan /Ventilator/Ventilador / Вентилятор / Ventilator / Ventilatore | 51021 |
| 6 | Motodévidoir (sans galet) / Wire feeder (without roller) / Drahtvorschubtrieb (ohne Drahtrollen) / Devanadera (sin rodillos) / Подающий механизм (без ролика) / Spoeldraadhaspel (zonder rol) / Trainafilo (senza rullo) | 51026 |
| 7 | Interrupteur MIG/MMA /Switch MIG/MMA/ An/ Aus- Schalter MIG/MMA /Interruptor MIG/MMA/ Переключатель MIG/MMA / Schakelaar MIG/MMA / interruttore MIG/MMA | 52466 |
| 8 | Connecteur 1/4 cable de masse / Earth cable connector (1/4) / (+) und (-) Anschlussbuchsen / Conector cable de masa (1/4) / Коннектор (1/4) кабеля массы / 1/4 massa kabel aansluiting / Connettore 1/4 cavo di massa | 51469 |
| 9 | Câble d'inversion de polarité / Polarity reversal cable / Polaritätswahlstecker / Cable de inversión de polaridad / Кабель инверсии полярности / Polariteit inversie kabel / Cavo d'inversione di polarità | 71918 |
| 10 | Support bobine / Reel stand / Rollenhalter / Soporte de bobina / Подставка для катушки / Spoel houder / Supporto bobina | 71601 |
| 11 | Poignée / handle / Griff / Asa / Рукоятка / Hendel / Impugnatura | 56048 |









SCHEMA ÉLECTRIQUE / CIRCUIT DIAGRAM / SCHALTPLAN / DIAGRAMA ELECTRICO / ЭЛЕКТРИЧЕСКАЯ СХЕМА / ELEKTRISCHE SCHEMA / SCHEMA ELETTRICO



ICÔNES / SYMBOLS / ZEICHENERKLÄRUNG / SÍMBOLOS / СИМВОЛЫ / PICTOGRAMMEN / ICONA

| | | |
|---|--|--|
| A | Ampères - Amps - Ampere - Amperios - Ампер - Ampère - Amper | |
| V | Volt - Volt - Volt - Voltios - Вольт - Volt - Volt | |
| Tq | Hertz - Hertz - Hertz - Hertz - Гец - Hertz - Hertz | |
|  | <ul style="list-style-type: none"> - Soudage MIG/MAG (MIG: Metal Inert Gas / MAG: Metal Active Gas) - MIG/MAG Welding (MIG: Metal Inert Gas / MAG: Metal Active Gas) - MIG/MAG Schweißen (MIG: Metal Inert Gas/ MAG: Metal Active Gas) - Soldadura MIG/MAG (MIG: Metal Inert Gas / MAG: Metal Active Gas) - Полуавтоматическая сварка MIG/MAG (MIG: Metal Inert Gas / MAG: Metal Active Gas) - MIG/MAG lassen (MIG: Metal Inert Gas / MAG: Metal Active Gas) - Saldatura MIG/MAG (MIG: Metal Inert Gas / MAG: Metal Active Gas) | |
|  | <ul style="list-style-type: none"> - Soudage à l'électrode enrobée (MMA – Manual Metal Arc) - Electrode welding (MMA – Manual Metal Arc) - Schweißen mit umhüllter Elektrode (E-Handschiessen) - Soldadura con electrodos revestidos (MMA - Manual Metal Arc) - Ручная дуговая сварка (ММА) - Booglassen met beklede elektrode (MMA – Manual Metal Arc) - Saldatura all'elettrodo rivestito (MMA – Manual Metal Arc) | |
|  | <ul style="list-style-type: none"> - Convient au soudage dans un environnement avec risque accru de choc électrique. La source de courant elle-même ne doit toutefois pas être placée dans de tels locaux. - Adapted for welding in environment with increased risks of electrical shock. However, the welding source must not be placed in such places. - Geeignet für Schweißarbeiten im Bereich mit erhöhten elektrischen Risiken. Trotzdem sollte die Schweißquelle nicht unbedingt in solchen Bereichen betrieben werden. - Adaptado a la soldadura en un entorno que comprende riesgos de choque eléctrico. La fuente de corriente ella misma no debe estar situada dentro de tal locales. - Адаптирован для сварки в среде с повышенным риском электрошока. Однако сам источник питания не должен быть расположен в таких местах. - Geschikt voor het lassen in een ruimte met verhoogd risico op elektrische schok. De voedingsbron zelf moet echter niet in dergelijke ruimte worden geplaatst. - Convieni alla saldatura in un ambiente a grande rischio di scosse elettriche. L'origine della corrente non deve essere localizzata in tale posto. | |
| IP21 | <ul style="list-style-type: none"> - Le matériel est de degré de protection IP21, signifiant : une protection contre l'accès aux parties dangereuses des corps solides de diam >12.5mm et une protection contre les chutes verticales de gouttes d'eau. - The material is IP21 degree of protection, meaning: Protection against access to dangerous parts of solid bodies of diam> 12.5mm and protection against vertical drops of water drops. - Das Material hat Schutzart IP21, das heißt: Schutz gegen den Zugang zu gefährlichen Teile Festkörper mit einem Durchmesser von > 12,5 mm und Schutz gegen senkrecht fallende Wassertropfen. - El material tiene un grado de protección IP21, es decir: la protección contra el acceso a partes peligrosas de cuerpos sólidos de diámetro > 12,5 mm y la protección contra la caída vertical de gotas de agua. - Материал имеет степень защиты IP21, а это означает: защита от доступа к опасным частям твердых тел диаметром > 12,5 мм и защита от вертикально падающих капель воды. - Het materiaal heeft beschermingsgraad IP21, betekenis: bescherming tegen toegang tot gevaarlijke delen van vaste stoffen met een diameter van > 12,5 mm en bescherming tegen verticaal vallende waterdruppels. - Il materiale ha grado di protezione IP21, significato: la protezione contro l'accesso a parti pericolose di corpi solidi di diametro > 12,5 millimetri e la protezione contro la caduta verticale di gocce d'acqua. | |
|  | <ul style="list-style-type: none"> - Courant de soudage continu. - Welding direct current. - Gleichschweißstrom. - La corriente de soldadura es continua. | <ul style="list-style-type: none"> - Сварка на постоянном токе. - DC lasroom. - Corrente di saldatura continuo. |
|  | <ul style="list-style-type: none"> - Alimentation électrique monophasée 50 ou 60Hz. - Single phase power supply 50 or 60Hz. - Einphasige Netzversorgung mit 50 oder 60Hz. - Alimentación eléctrica monofásica 50 o 60 Hz. | <ul style="list-style-type: none"> - Однофазное напряжение 50 или 60Гц. - Enkel fase elektrische voeding 50Hz of 60Hz. - Alimentazione elettrica monofase 50 ou 60Hz. |
| U0 | <ul style="list-style-type: none"> - Tension assignée à vide. - Rated no-load voltage. - Leerlaufspannung. - Tensión asignada de vacío. | <ul style="list-style-type: none"> - Напряжение холостого хода. - Nulllastspanning. - Tensione nominale a vuoto. |

| | | |
|---|--|---|
| <p>U1</p> | <ul style="list-style-type: none"> - Tension assignée d'alimentation. - rated supply voltage. - Netzspannung. - Tensión de la red. | <ul style="list-style-type: none"> - Напряжение сети. - Netspanning. - Tensione nominale di alimentazione. |
| <p>,rstu</p> | <ul style="list-style-type: none"> - Courant d'alimentation assigné maximal (valeur efficace). - Rated maximum supply current (effective value). - Maximaler Versorgungsstrom (Effektivwert). - Corriente máxima de alimentación de la red. - Максимальный сетевой ток (эффективная мощность). - Aangewende maximale voedingstroom (effectieve waarde). - Corrente di alimentazione nominale massimo (valore efficace). | |
| <p>I1eff</p> | <ul style="list-style-type: none"> - Courant d'alimentation effectif maximal. - Maximum effective supply current. - Maximaler tatsächlicher Versorgungsstrom. - Corriente de alimentación efectiva máxima. - Максимальный эффективный сетевой ток. - Maximale effectieve voedingstroom. - Corrente di alimentazione effettivo massimo. | |
| <p>IEC 60974-1 IEC 60974-5 IEC 60974-10</p> | <ul style="list-style-type: none"> - L'appareil respecte les normes IEC 60974-1, IEC 60974-5, IEC 60974-10. - The device complies with IEC 60974-1, IEC 60974-5, IEC 60974-10 standard relative to welding units. - Das Gerät entspricht der Norm IEC 60974-1, IEC 60974-5, IEC 60974-10 für Schweißgeräte. - El aparato está conforme a las normas IEC 60974-1, IEC 60974-5, IEC 60974-10 referente a los aparatos de soldadura. - Аппарат соответствует европейской норме IEC 60974-1, IEC 60974-5, IEC 60974-10. - Dit toestel voldoet aan de IEC 60974-1, IEC 60974-5, IEC 60974-10 norm. - Il dispositivo rispetta las normas IEC 60974-1, IEC 60974-5, IEC 60974-10. | |
|  | <ul style="list-style-type: none"> - Source de courant de technologie onduleur délivrant un courant continu. - Inverter current technology based source delivering direct current. - Invertergleichstromquelle. - Fuente de corriente de tecnología ondulador que libera corriente continua. - Источник тока с технологией преобразователя, выдающий постоянный ток. - Stroombron met UPS technologie, levert gelijkstroom. - Fonte di corrente con tecnologia inverter che rilascia una corrente continua. | |
| <p>xyz{ K}</p> | <ul style="list-style-type: none"> - Facteur de marche selon la norme IEC 60974-1 (10 minutes – 40°C). - Duty cycle according to the standard IEC 60974-1 (10 minutes – 40°C). - Einschaltdauer gemäß IEC 60974-1 (10 Minuten – 40°C). - Factor de marcha según la norma IEC 60974-1 (10 minutos – 40°C). - ПВ% по норме IEC 60974-1 (10 минут – 40°C). - De vermogensfactor volgens de IEC 60974-1 norm (10 minuten - 40°C). - Ciclo di lavoro secondo la norma IEC 60974-1 (10 minuti – 40°C). | |
| <p>I2 ...%</p> | <ul style="list-style-type: none"> - I2: courant de soudage conventionnel correspondant. - I2: corresponding conventional welding current. - I2: entsprechender Schweißstrom. - I2: Corrientes correspondientes. - I2: Токи, соответствующие X*. - I2 : overeenkomstige conventionele lasstroom. - I2: corrente di saldatura convenzionale corrispondente | |
| <p>U2 ...%</p> | <ul style="list-style-type: none"> - U2: Tensions conventionnelles en charges correspondantes. - U2: conventional voltages in corresponding load. - U2: entsprechende Arbeitsspannung. - U2: Tensiones convencionales en carga. - U2: соответствующие сварочные напряжения*. - U2: conventionele spanning in corresponderende belasting. - U2: Tensioni convenzionali in cariche corrispondenti. | |
|  | <ul style="list-style-type: none"> - Appareil conforme aux directives européennes. La déclaration de conformité est disponible sur notre site internet. - The device complies with European Directive. The certificate of compliance is available on our website. - Gerät entspricht europäischen Richtlinien. Die Konformitätserklärung finden Sie auf unsere Webseite. - El aparato está conforme a las normas europeas. La declaración de conformidad está disponible en nuestra página Web. - Устройство соответствует европейским нормам. Декларация соответствия есть на нашем сайте. - Het toestel is in overeenstemming met de Europese richtlijnen. De conformiteitsverklaring is te vinden op onze internetsite. - Dispositivo in conformità con le norme europee. La dichiarazione di conformità è disponibile sul nostro sito internet. | |

| | |
|---|---|
|  | <ul style="list-style-type: none"> - Marque de conformité EAC (Communauté économique Eurasienne). - Conformity mark EAC (Eurasian Economic Commission). - EAC-Konformitätszeichen (Eurasische Wirtschaftsgemeinschaft). - Marca de conformidad EAC (Comunidad económica euroasiática). - Маркировка соответствия EAC (Евразийское экономическое сообщество). - EAC (Euraziatische Economische Gemeenschap) merkteken van overeenstemming. - Marca di conformità EAC (Comunità Economica Eurasiatica) |
|  | <ul style="list-style-type: none"> - L'arc électrique produit des rayons dangereux pour les yeux et la peau (protégez-vous !). - The electric arc produces dangerous rays for eyes and skin (protect yourself !). - Der elektrische Lichtbogen verursacht Strahlungen auf Augen und Haut (Schützen Sie sich !). - El arco produce rayos peligrosos para los ojos y la piel (¡ Protéjase !). - Электрическая дуга производит опасные лучи для глаз и кожи (защитите себя!). - Внимание! Сварка может вызвать пожар или взрыв. - De elektrische boog veroorzaakt gevaarlijke stralen voor ogen en huid (bescherm uzelf!) - L'arco elettrico produce delle radiazioni pericolose per gli occhi e per la pelle (proteggeresi!). |
|  | <ul style="list-style-type: none"> - Attention, souder peut déclencher un feu ou une explosion. - Caution, welding can produce fire or explosion. - Achtung! Schweißen kann Feuer oder Explosion verursachen. - Cuidado, soldar puede iniciar un fuego o una explosión. - Внимание! Сварка может вызвать пожар или взрыв. - Let op, het lassen kan brand of explosie veroorzaken. - Attenzione, saldare potrebbe far scatenare un incendio o un'esplosione. - Attenzione! Leggere il manuale d'istruzioni prima dell'uso. |
|  | <ul style="list-style-type: none"> - Attention ! Lire le manuel d'instruction avant utilisation. - Caution ! Read the user manual. - Achtung! Lesen Sie die Betriebsanleitung. - Cuidado, leer las instrucciones de utilización. - Внимание ! Читайте инструкцию по использованию. - Let op! Lees voorzichtig de gebruiksaanwijzing. - Attenzione! Leggere il manuale d'istruzioni prima dell'uso. |
|  | <ul style="list-style-type: none"> - Produit faisant l'objet d'une collecte sélective - Ne pas jeter dans une poubelle domestique. - Separate collection required, Do not throw in a domestic dustbin. - Für die Entsorgung Ihres Gerätes gelten besondere Bestimmungen (Sondermüll). Es darf nicht mit dem Hausmüll entsorgt werden. - Este aparato es objeto de una recolección selectiva. No debe ser tirado en un cubo doméstico. - Продукт требует специальной утилизации. Не выбрасывать с бытовыми отходами. - Afzonderlijke inzameling vereist. Gooi niet in het huishoudelijk afval. - Prodotto soggetto alla raccolta differenziata - Non buttare nei rifiuti domestici. |
|  | <ul style="list-style-type: none"> - Information sur la température (protection thermique) - Temperature information (thermal protection) - Information zur Temperatur (Thermoschutz) - Información de la temperatura (protección térmica) - Информация по температуре (термозащита) - Informatie over de temperatuur (thermische beveiliging) - Informazione sulla temperatura (protezione termiche) |
|  | <ul style="list-style-type: none"> - Produit dont le fabricant participe à la valorisation des emballages en cotisant à un système global de tri, collecte sélective et recyclage des déchets d'emballages ménagers. - The product's manufacturer contributes to the recycling of its packaging by contributing to a global recycling system. - Produkt für getrennte Entsorgung (Elektroschrott): Werfen Sie es daher nicht in den Hausmüll! - Producto sobre el cual el fabricante participa mediante una valorización de los embalajes cotizando a un sistema global de separación, recogida selectiva y reciclado de los deshechos de embalajes domésticos. - Аппарат, производитель которого участвует в глобальной программе переработки упаковки, выборочной утилизации и переработке бытовых отходов. - De fabrikant van dit product neemt deel aan het hergebruik en recyclen van de verpakkingen, door middel van een contributie aan een globaal sorteert en recycle systeem van huishoudelijk verpakkingsafval. - Il fabbricante di questo prodotto partecipa alla valorizzazione degli imballi contribuendo ad un sistema globale di raccolta differenziata e riciclaggio degli imballaggi domestici. |
|  | <ul style="list-style-type: none"> - Produit recyclable qui relève d'une consigne de tri selon le décret n°2014-1577. - This product should be recycled appropriately. - Recyclingprodukt, das durch Mülltrennung entsorgt werden muss, (Verordnung-Nr. 2014-1577). - Producto reciclable que requiere una separación determinada según el decreto n° 2014-1577. - Этот аппарат подлежит утилизации согласно постановлению n°2014-1577 - Product recyclebaar, niet bij het huishoudelijk afval gooien. - Prodotto riciclabile soggetto a raccolta differenziata secondo il decreto n°2014-1577. |

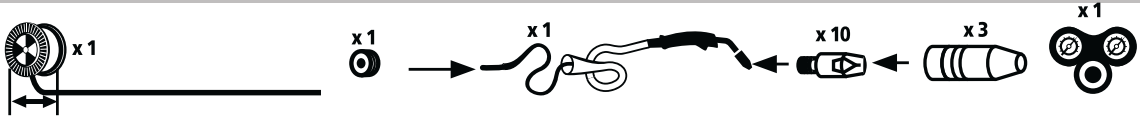
HOT MIG-7 Сварочный аппарат инверторный



POIDS / WEIGHT / GEWICHT / PESO / BEC / PESO / GEWICHT

| | |
|--------------------|----------------|
| HOT MIG - 7 | 10,1 kg |
|--------------------|----------------|

ACCESSOIRES/ACCESSORIES / ZUBEHÖR / ACCESORIOS / АКЦЕССУАРЫ / ACCESSOIRES / ACCESSORI



| HOT MIG-7 | | | | | | | | |
|--|--------------------------------|--------------------------------|------------------------|---------------------------|-----------------------|--------------------------------|------------------|---|
| | ø 100 | ø 200 | ø 0.6 - 1 | | | | | |
| Acier/Steel/Stahl/ acero / сталь / staal / acciaio | 086593 (ø0.6) 086609 (ø0.8) | 086111 (ø0.6) 086128 (ø0.8) | 042339 (ø0.6/0.8) | 041592 (ø0.6/0.8 - 3m) | 041424 (150A - 3m) | 041905 (ø0.6) 041912 (ø0.8) | 041875 | 20L/min 041998 30L/min 041622 (FR) 041646 (UK) 041219 (DE) |
| Inox/Stainless/Edelstahl/ acero inoxidable/ нержавеющая сталь/ roestvrij staal/ acciaio inossidabile | 086616 (ø0.8) | 086579 (ø0.8) 086326 (ø0.8) | | | | | | |
| CuSi3 | 086692 (ø0.8) | 086647 (ø0.8) | | | | | | |
| CuAl8 | - | 086661 (ø0.8) | | | | | | |
| No Gas | 086104 (ø0.9) | 086623 (ø0.9) | 042346 (ø0.9/1) | | | | 041868 (150A) | |
| Alu AlMg5 | 086548 (ø0.8) | 086555 (ø0.8) | 041196 (ø0.8/1.0mm) | 041578 (ø0.8-3m) | 041462 (150A-3m) | 041059 (ø0.8) | 041875 | |
| Alu AISi5 | 086685 (ø0.8) | - | | | | | | |
| Alu AISi12 | 086678 (ø0.8) | - | | | | | | |



СВИДЕТЕЛЬСТВО О ПРИЕМКЕ И УПАКОВКЕ

Сварочный аппарат _____ зав № _____ Марки _____

Дата выпуска _____

Дата продажи _____

Печать и реквизиты продавца _____

Корешок отрывного талона №2 на техническое обслуживание в период гарантийного срока изделия

Изъят « ____ » _____ 20 __ г.

_____ (наименование ремонтного предприятия)

Механик предприятия _____

Отрывной талон №2 на техническое обслуживание в период гарантийного срока изделия

Зав.№ _____

Дата продажи « ____ » _____ 20 __ г.

Печать продавца _____

Регистрационный № _____

Дата техобслуживания
« ____ » _____ 20 __ г.

Штамп ремонтного предприятия с указанием города

_____ (подпись механика производившего ремонт)

Корешок отрывного талона №1 на техническое обслуживание в период гарантийного срока изделия

Изъят « ____ » _____ 20 __ г.

_____ (наименование ремонтного предприятия)

Механик предприятия _____

Отрывной талон №1 на техническое обслуживание в период гарантийного срока изделия

Зав.№ _____

Дата продажи « ____ » _____ 20 __ г.

Печать продавца _____

Регистрационный № _____

Дата техобслуживания
« ____ » _____ 20 __ г.

Штамп ремонтного предприятия с указанием города

_____ (подпись механика производившего ремонт)